

Pessoas necessárias para a montagem



Tempo de montagem aproximado



Grau de dificuldade



Não utilizar químicos ou abrasivos na limpeza



Não ter contato com objetos cortantes



Pano úmido com água seguido de pano seco

#### IMPORTANTE!

Respeitar os pesos máximos recomendados, considerando distribuição uniforme pela superfície das peças. Não expor o produto diretamente à luz solar e à umidade. GARANTIA: este produto tem garantia de 90 dias contra eventuais defeitos de fabricação, conforme Art. 26, inc. II do Código de Defesa do Consumidor. O direito à assistência técnica ou à substituição do produto ou de partes dele, dentro do período de garantia, é assegurado desde que observadas as instruções de montagem, instalação e conservação constantes deste manual e mediante a apresentação da Nota Fiscal de compra. O desgaste natural do móvel e problemas decorrentes de montagem incorreta e de uso inadequado não são cobertos pela garantia. A empresa se reserva o direito de modificar desenhos e especificações de seus produtos sem aviso prévio.

#### Ferramentas Recomendadas (Não inclusas e não fornecidas com o produto)



chave phillips

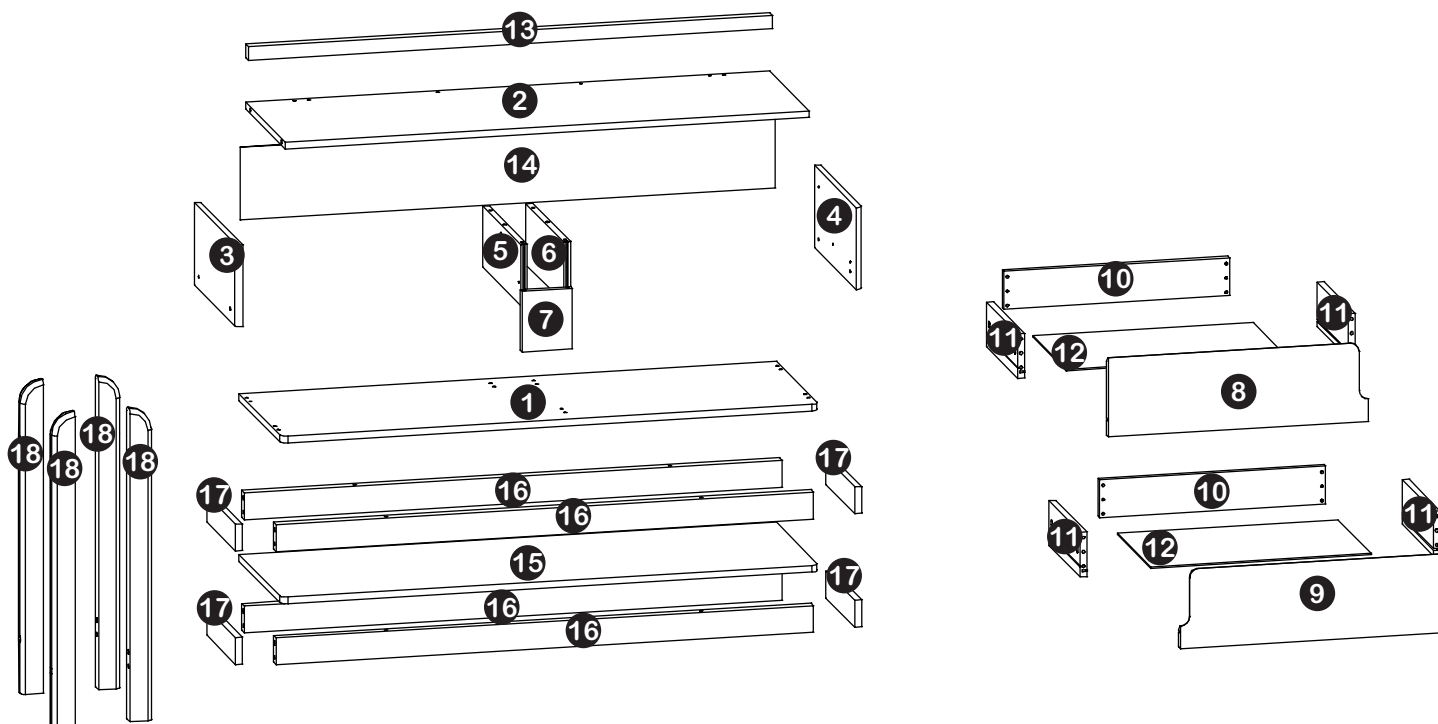


parafusadeira



martelo

## Identificação de peças



### Descrição de peças

### Dimensões

### Quantidade

|                                    |                   |   |
|------------------------------------|-------------------|---|
| <b>1</b> Base                      | 730 x 383 x 15 mm | 1 |
| <b>2</b> Tampo                     | 699x 366 x 15 mm  | 1 |
| <b>3</b> Lateral Esquerda          | 656 x 383 x 15 mm | 1 |
| <b>4</b> Lateral Direita           | 656 x 383 x 15 mm | 1 |
| <b>5</b> Divisória Esquerda        | 699 x 200 x 15 mm | 1 |
| <b>6</b> Divisória Direita         | 699 x 200 x 15 mm | 1 |
| <b>7</b> Batente                   | 609 x 346 x 15 mm | 1 |
| <b>8</b> Frente de Gaveta Esquerda | 609 x 346 x 15 mm | 1 |
| <b>9</b> Frente de Gaveta Direita  | 344 x 293 x 15 mm | 2 |
| <b>10</b> Traseiro de Gaveta       | 491 x 346 x 15 mm | 1 |
| <b>11</b> Lateral de Gaveta        | 491 x 346 x 15 mm | 1 |
| <b>12</b> Fundo de Gaveta          | 699x 178 x 15 mm  | 1 |
| <b>13</b> Travessa do Tampo        | 699 x 194 x 15 mm | 1 |
| <b>14</b> Fundo                    | 699 x 28 x 25 mm  | 1 |
| <b>15</b> Prateleira               | 491 x 346 x 15 mm | 1 |
| <b>16</b> Travessa Maior Pés       | 699x 178 x 15 mm  | 1 |
| <b>17</b> Travessa Menor Pés       | 699 x 194 x 15 mm | 1 |
| <b>18</b> Pés                      | 699 x 28 x 25 mm  | 1 |

## Acessórios para montagem

**A** 38 un.

Cavilha Ø6x30mm



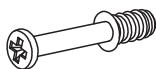
**B** 8 un.

Cavilha Ø10x40mm



**C** 14 un.

Parafuso Mini Fix



**D** 14 un.

Tambor Mini Fix



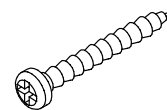
**E** 92 un.

Parafuso Ø4x14mm



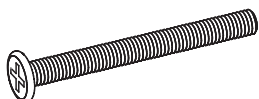
**F** 4 un.

Parafuso Ø4,5x35mm



**G** 8 un.

Parafuso Ø1/4x2.1/2"



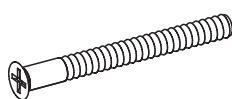
**H** 8 un.

Porca Cilíndrica  
Ø10x13mm



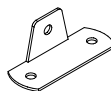
**I** 8 un.

Parafuso Ø5x50mm



**J** 24 un.

Cantoneira  
Borboleta



**K** 4 un.

União 50mm



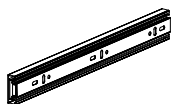
**L** 8 un.

Tapa furo  
plástico Ø12mm



**M** 2 Pares

Corrediça



**N** 4 un.

Sachê de cola



**O** 4 un.

Sapata



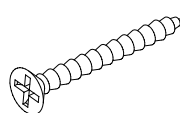
**P** 30 un.

Prego 10x10mm

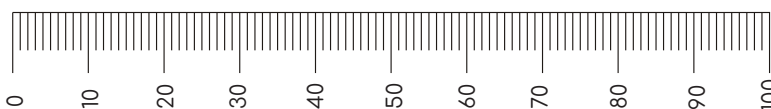


**Q** 4 un.

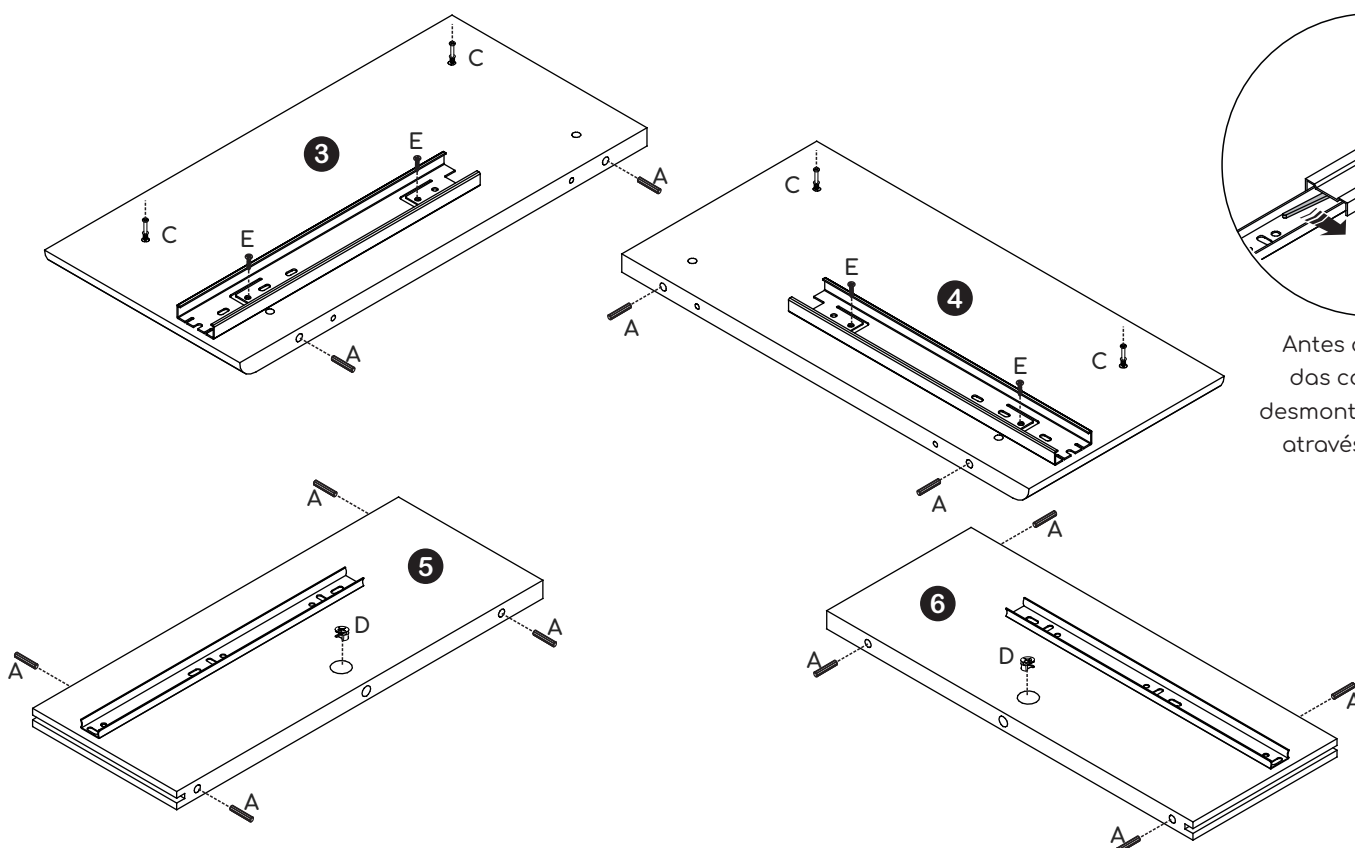
Parafuso 5x45mm



Usar a régua para medir os parafusos antes de aplicá-los (medidas em mm).

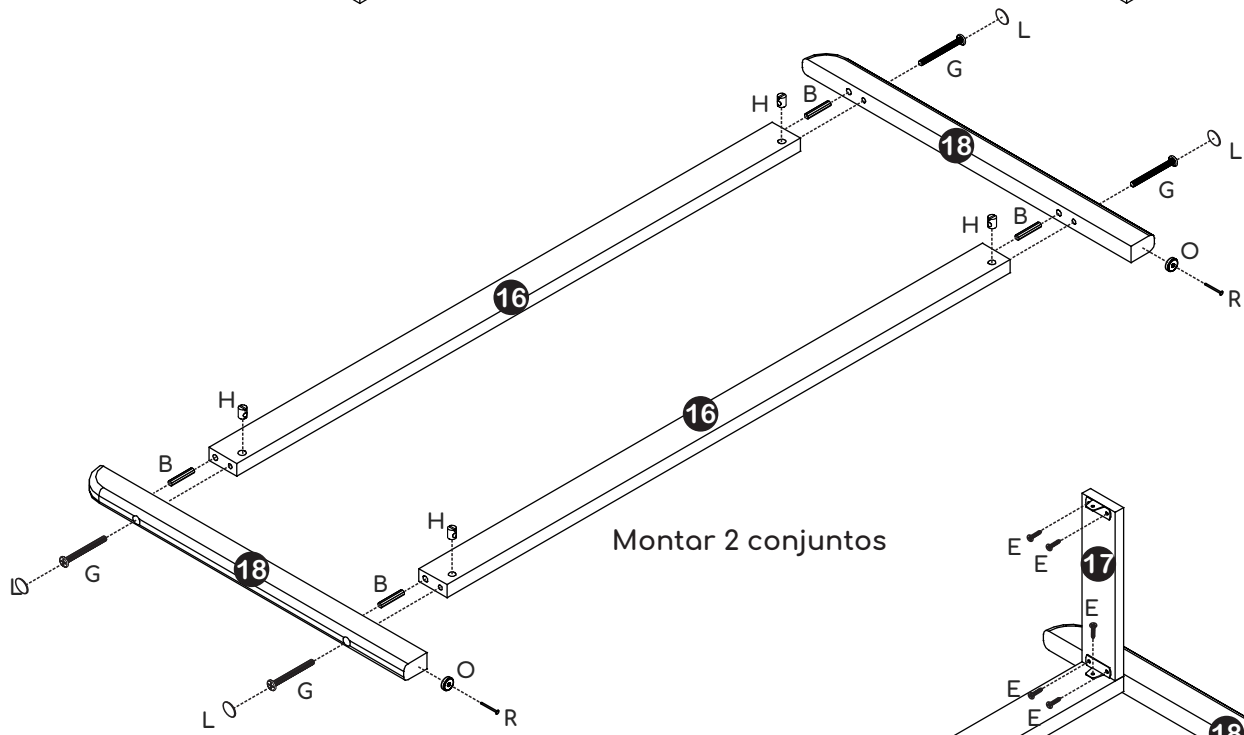
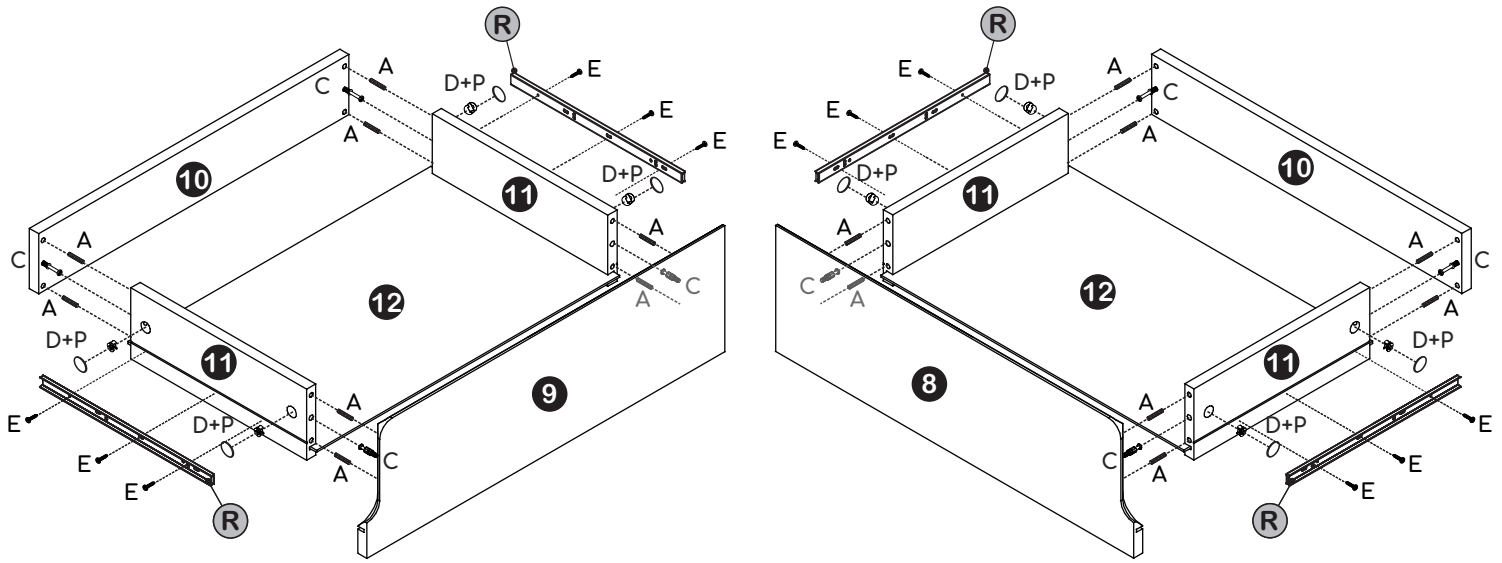


## Pré-montagem

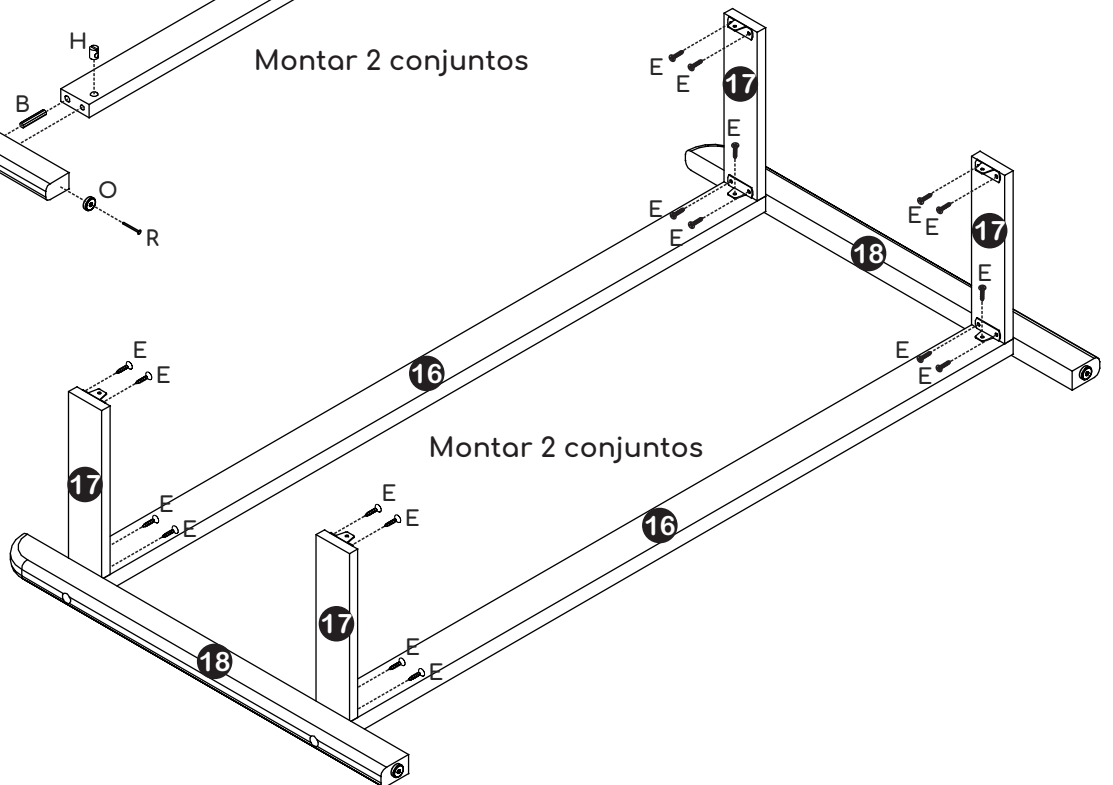


Antes da fixação das corredeiras, desmontar os trilhos através da trava.

# Pré-montagem

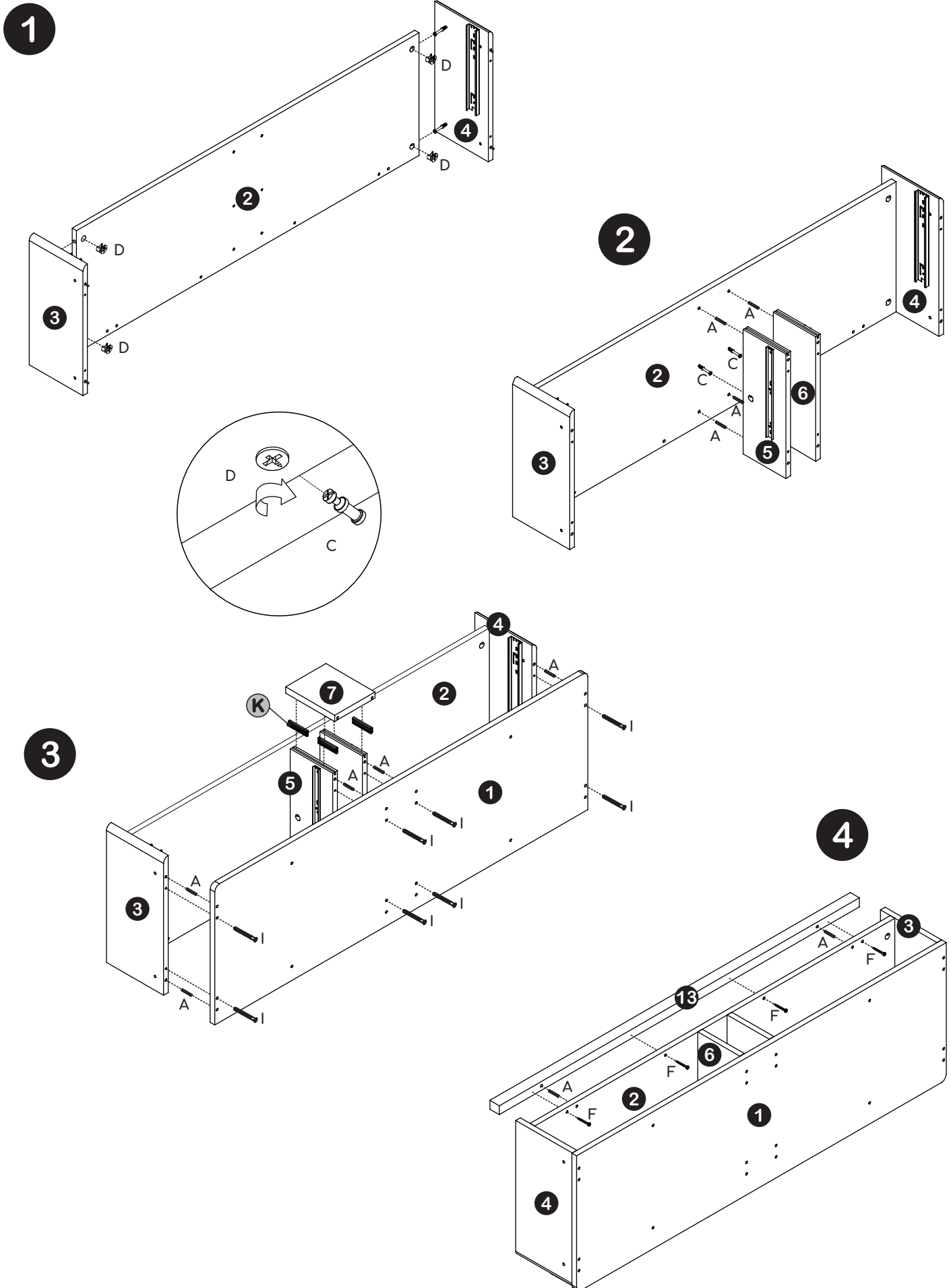


Montar 2 conjuntos



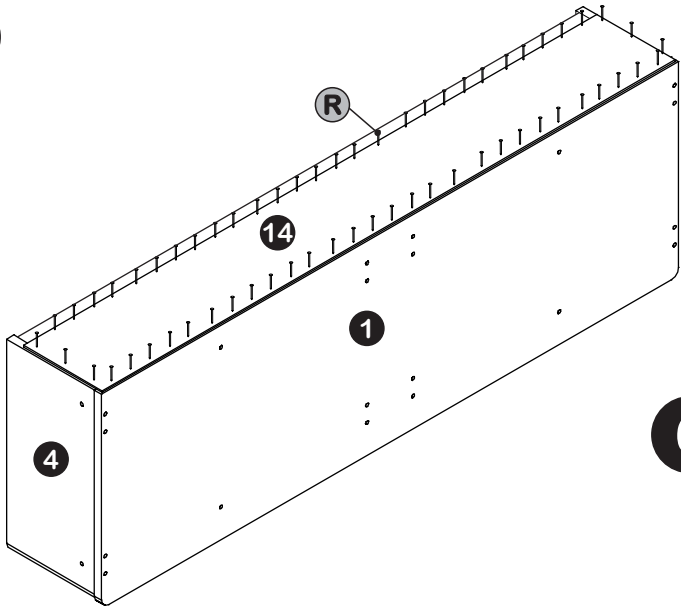
Montar 2 conjuntos

# Passos para a montagem

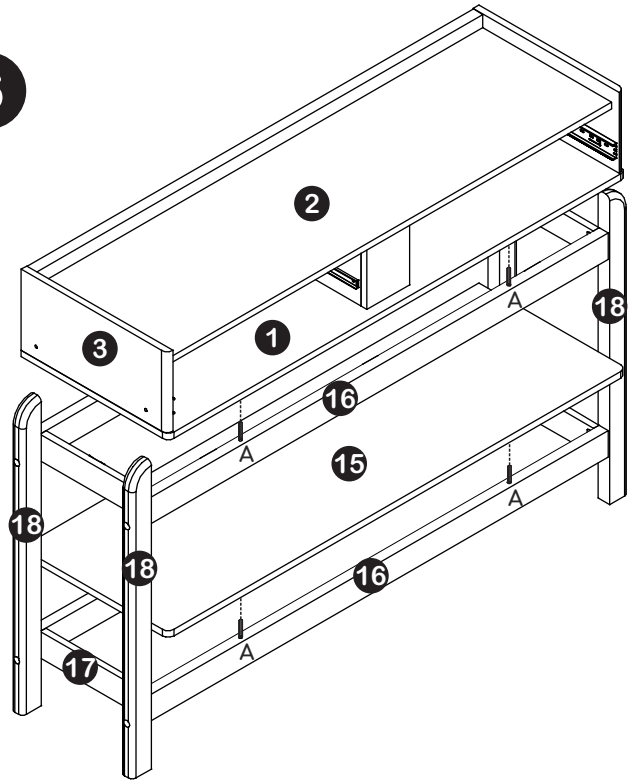


Passos para a montagem

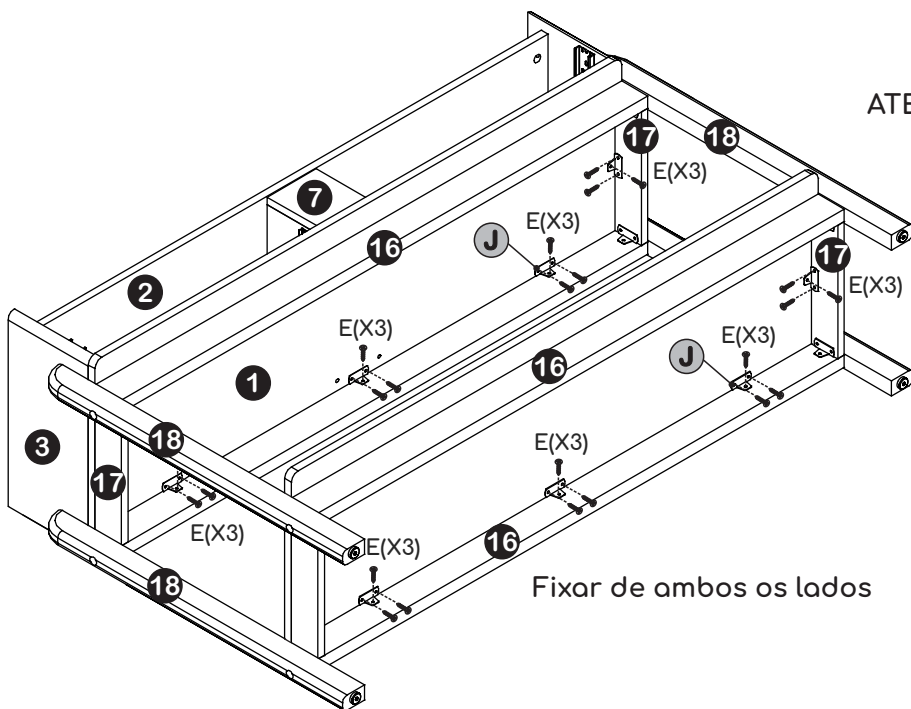
5



6



7



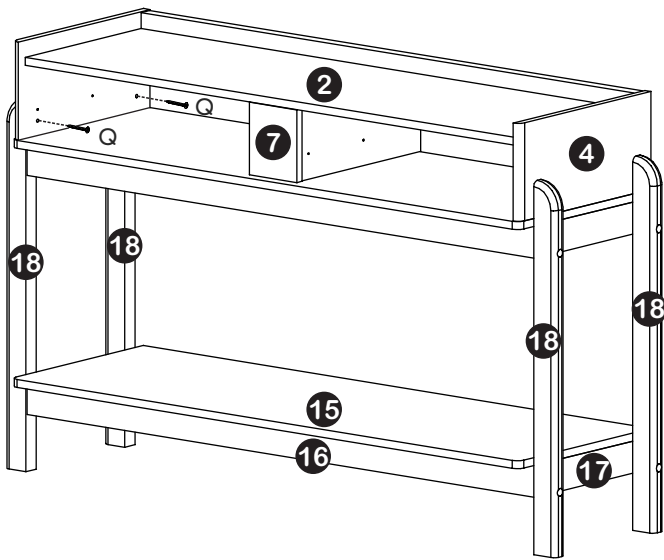
ATENÇÃO: Deitar o produto com CUIDADO!

Fixar de ambos os lados

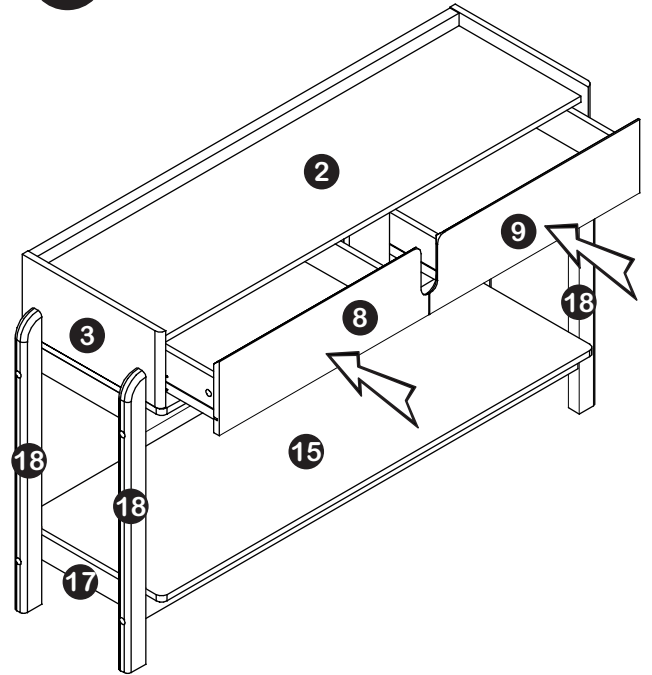
## Passos para a montagem

8

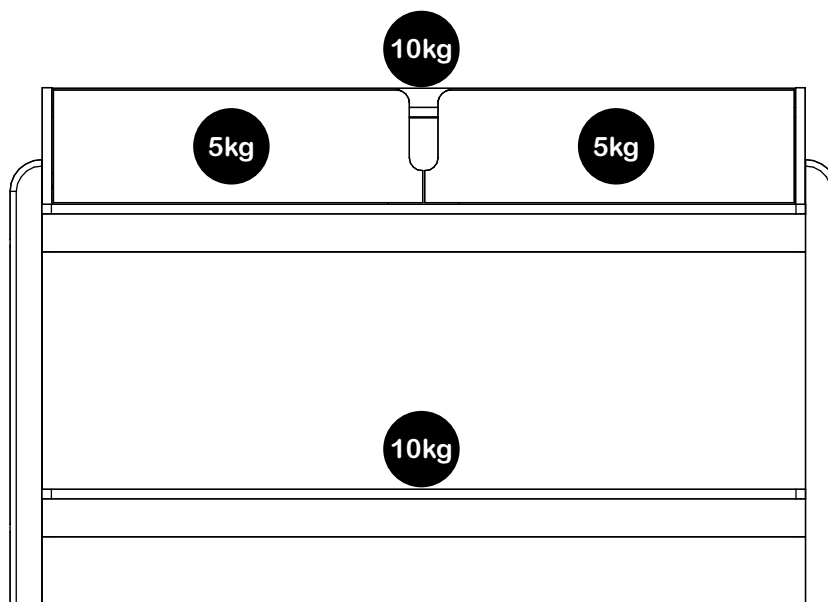
Fixar de ambos os lados



9



## Carga máxima suportável



Casa D Indústria de Móveis Eireli.

Rua Doutor Ernani da Gama Corrêa, 3500 | Jardim Portal |  
Cep 15133-286 | 17 3243-8300 | Mirassol - São Paulo - Brasil

[www.casad.com.br](http://www.casad.com.br)