

Pessoas necessárias para Montagem.



Tempo de Montagem aproximado.



Grau de dificuldade.



Não utilizar químico ou abrasivos de limpeza.



Não ter contato com objetos cortantes.



Pano umido com água seguido de pano seco.

IMPORTANTE!

Respeitar os pesos máximos recomendados, considerando distribuição uniforme pela superfície das peças. Não expor o produto diretamente à luz solar e à umidade. GARANTIA: este produto tem garantia de 90 dias contra eventuais defeitos de fabricação, conforme Art. 26, inc. II do Código de Defesa do Consumidor. O direito à assistência técnica ou à substituição do produto ou de partes dele, dentro do período de garantia, é assegurado desde que observadas as instruções de montagem, instalação e conservação constantes deste manual e mediante a apresentação da Nota Fiscal de compra. O desgaste natural do móvel e problemas decorrentes de montagem incorreta e de uso inadequado não são cobertos pela garantia. A empresa se reserva o direito de modificar desenhos e especificações de seus produtos sem aviso prévio.

Ferramentas Recomendadas (Não inclusa e não fornecida com o produto)



Chave phillips

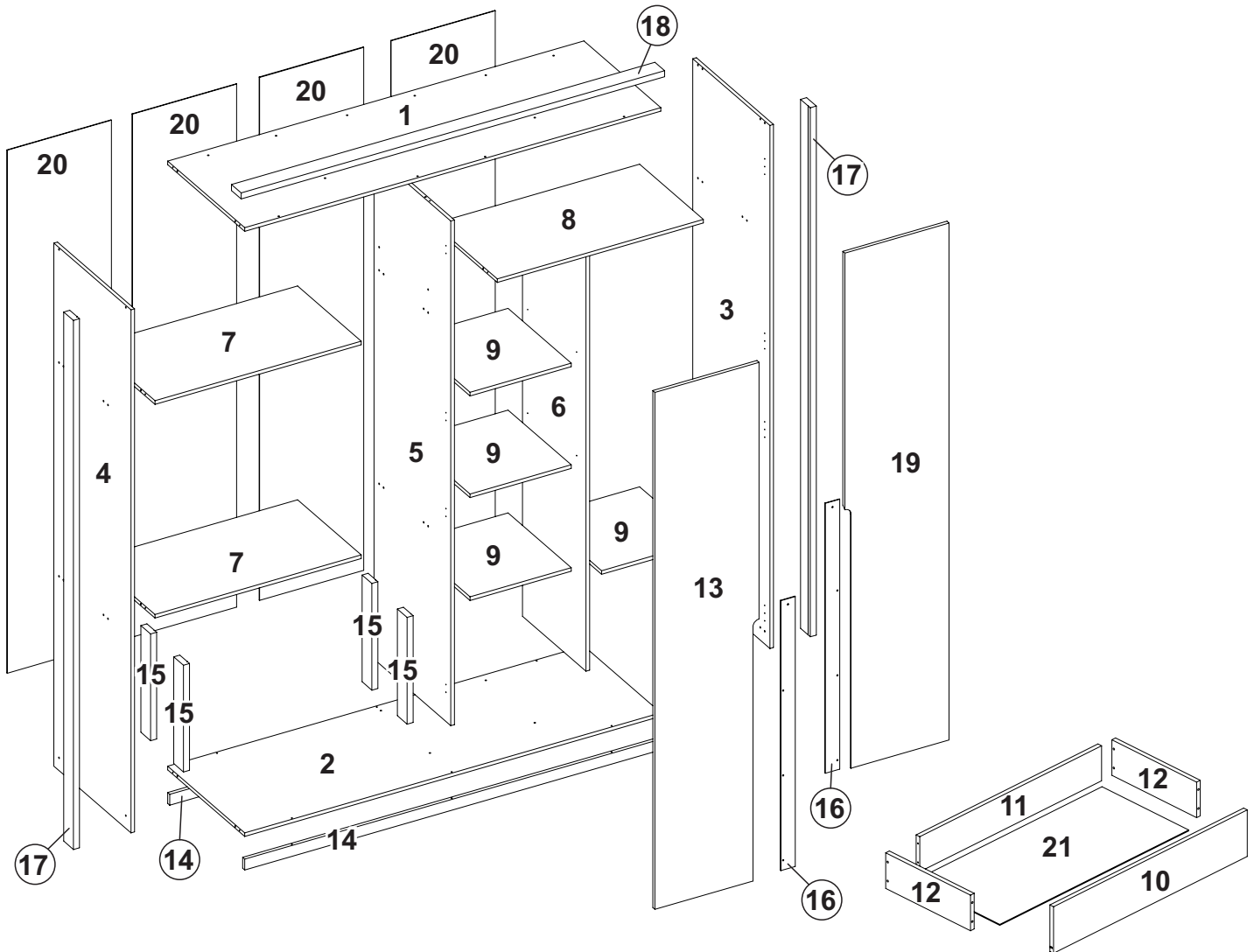


Parafusadeira



Martelo

Identificação de Peças



Descrição de Peças

Dimensões

Quantidade

1	Chapéu	1728 x 553 x 15 mm	1
2	Base	1728 x 553 x 15 mm	1
3	Lateral Esquerda	2170 x 554 x 15 mm	1
4	Lateral Direita	2170 x 554 x 15 mm	1
5	Divisória Esquerda	2094 x 552 x 15 mm	1
6	Divisória Central	1721 x 456 x 15 mm	1
7	Prateleira Inferior / Superior	856 x 458 x 15 mm	2
8	Prateleira Superior Central	856 x 458 x 15 mm	1
9	Prateleira Menor	420 x 454 x 15 mm	4
10	Frente da Gaveta	800 x 157 x 15 mm	3
11	Traseiro da Gaveta	751 x 118 x 15 mm	3
12	Lateral da Gaveta	350 x 120 x 15 mm	6
13	Porta Esquerda (usinada)	2145 x 432 x 15 mm	2
14	Rodapé Frontal / Traseiro	1728 x 45 x 15 mm	2
15	Espaçador Gaveta Frontal / Traseiro	614 x 70 x 25 mm	4
16	Vista Porta (Flex)	1110 x 60 x 3 mm	4
17	Moldura Lateral	2198 x 70 x 25 mm	2
18	Moldura Superior	1756 x 70 x 25 mm	1
19	Porta Direita (usinada)	2145 x 432 x 15 mm	2
20	Costas	2170 x 432 x 3 mm	4
21	Fundo da Gaveta	780 x 358 x 3 mm	3

Acessórios para a Montagem

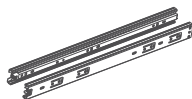
A 204 un.

Parafuso Ø4x14mm



B 03 pares.

Corrediça Telescópica



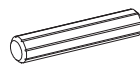
C 12 un.

Suporte para Prateleira



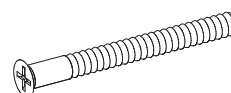
D 40 un.

Cavilha Ø6x30mm



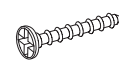
E 36 un.

Parafuso 5x50mm



F 28 un.

Parafuso 4,5x35mm



G 12 un.

Sapata Redonda



H 150 un.

Prego 10x10



I 40 un.

Garra Metálica



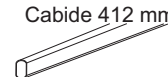
J 06 un.

Suporte Cabideiro



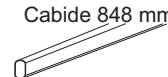
K 02 un.

Cabide 412 mm



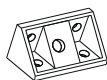
L 01 un.

Cabide 848 mm



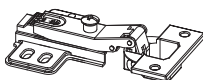
M 06 un.

Cantoneira 4 Furos



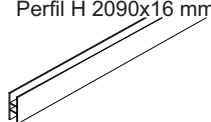
N 16 un.

Calço / Dobradiça Alta 26mm



O 02 un.

Perfil H 2090x16 mm



P 10 un.

Tapa furos adesivo Ø12 mm

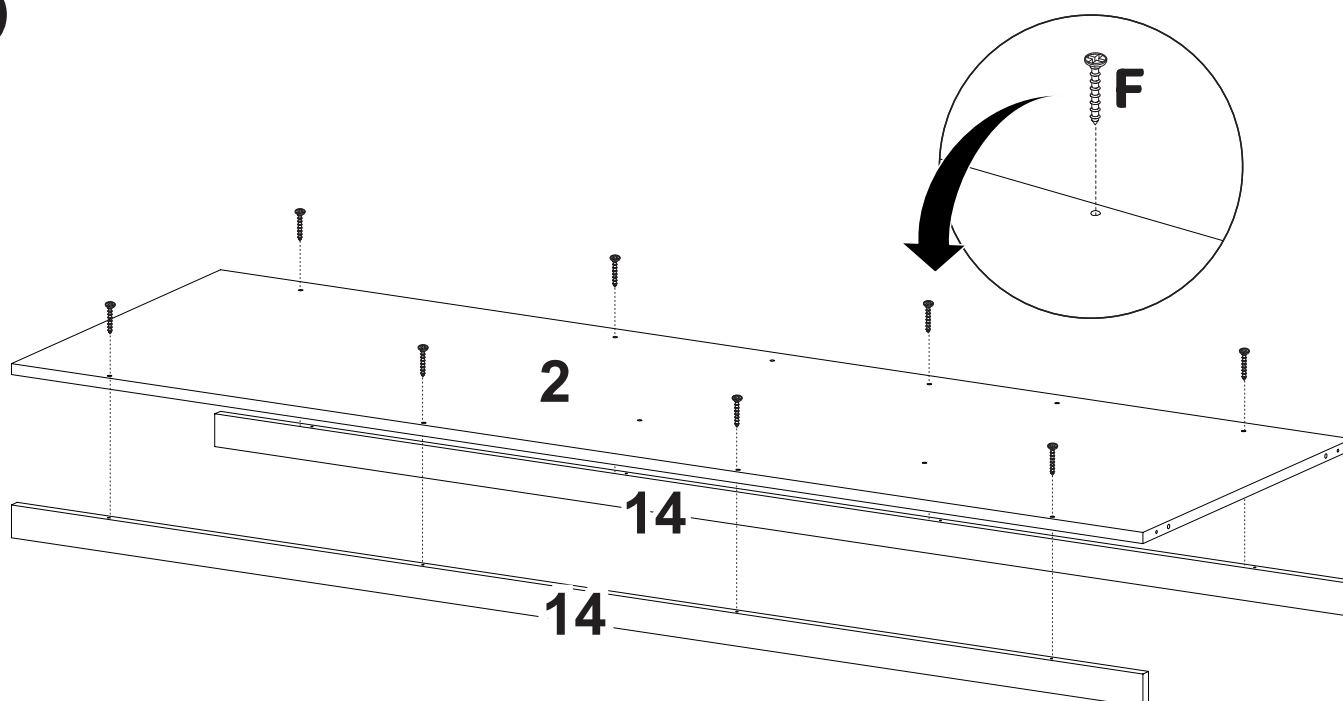


Usar a régua para medir os parafusos antes de aplicá-los (medidas em mm).

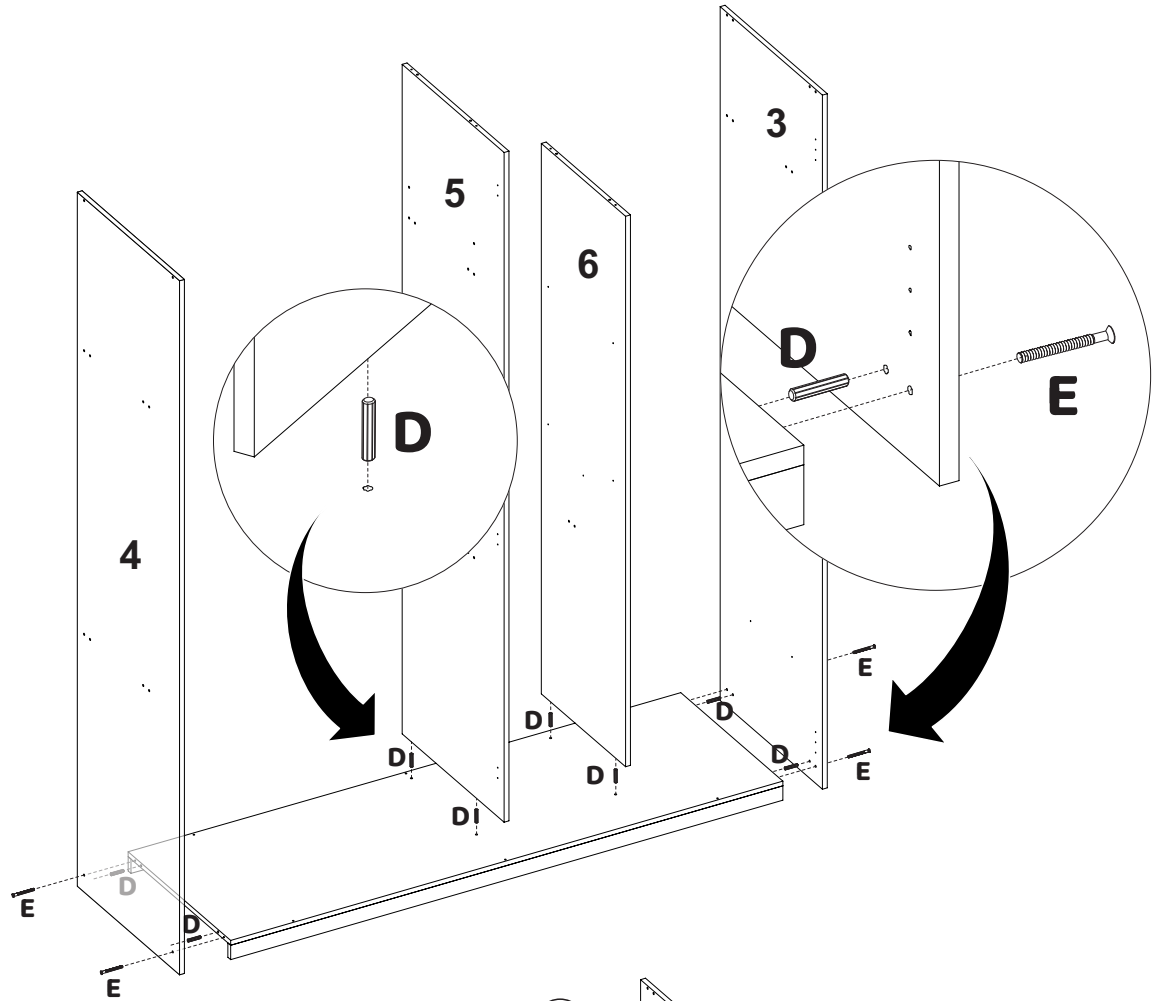


Passos para a montagem

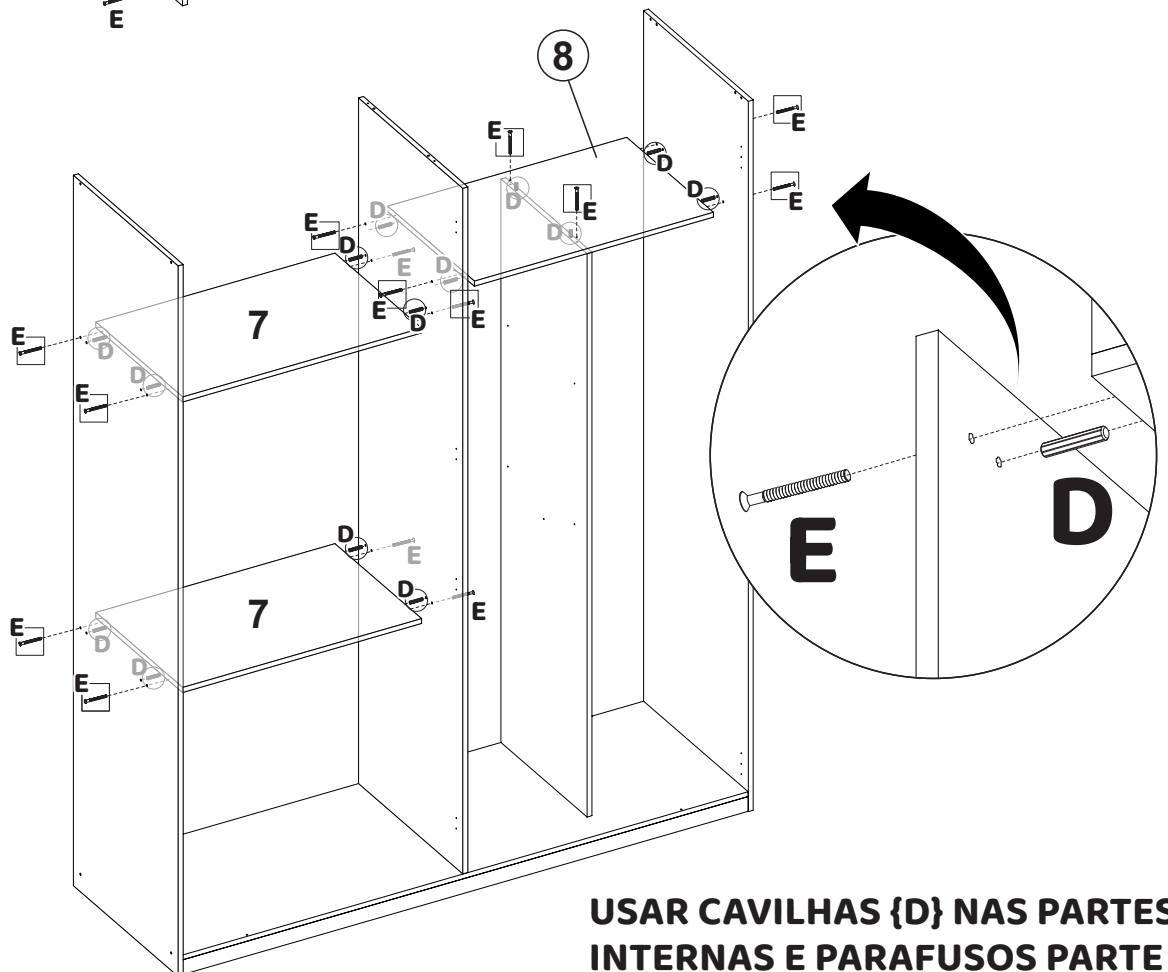
1



2

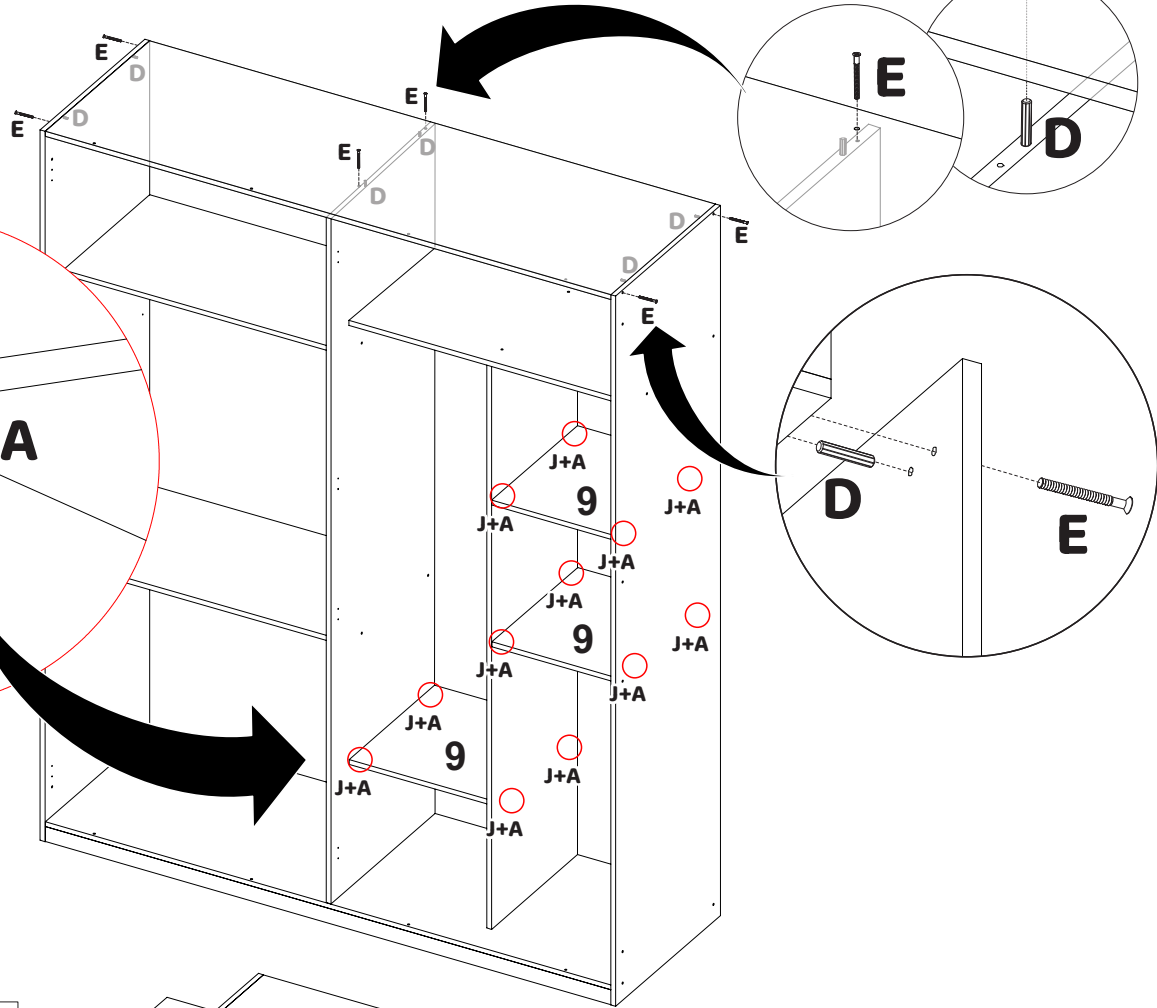


3



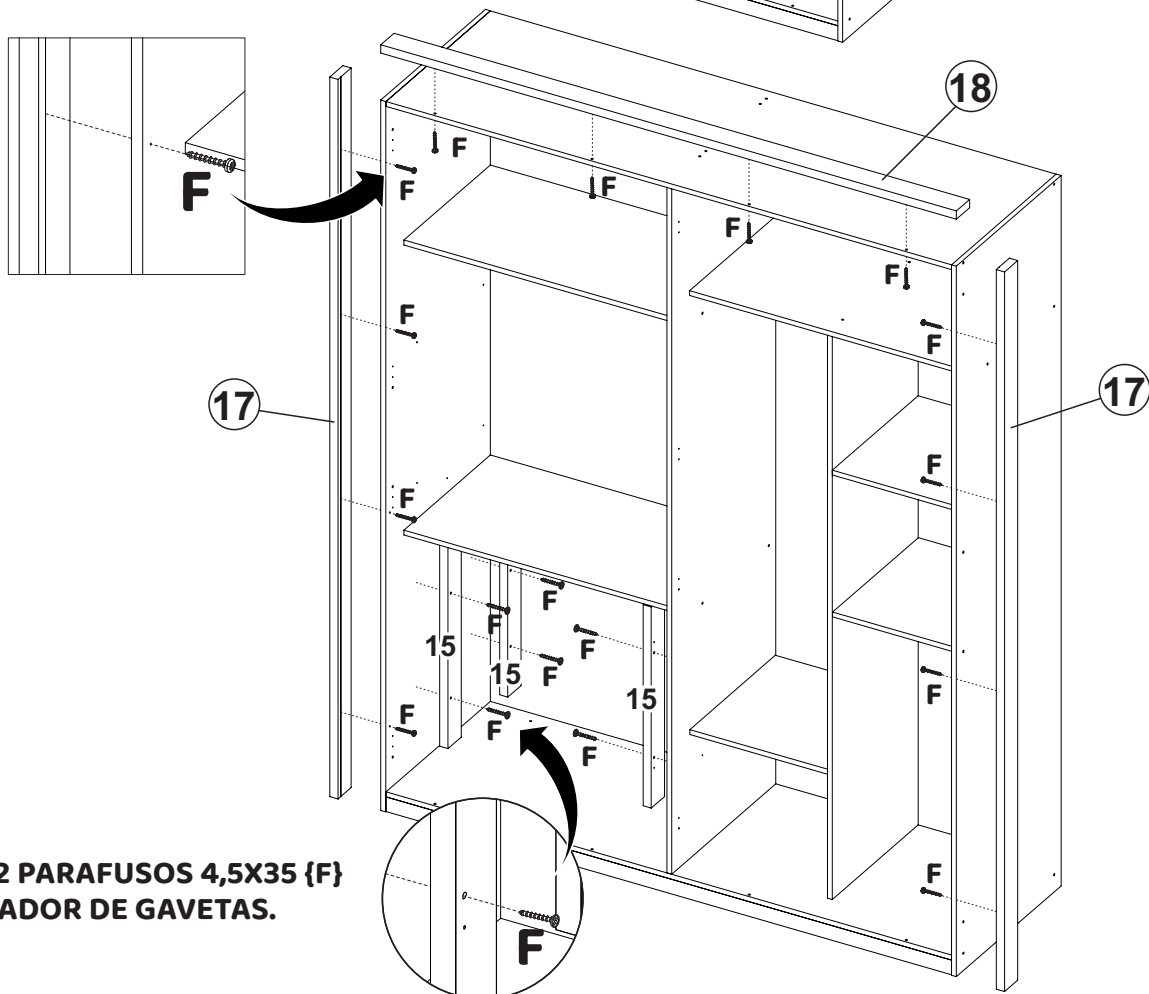
USAR CAVILHAS {D} NAS PARTES INTERNAS E PARAFUSOS PARTE EXTERNAS.

5



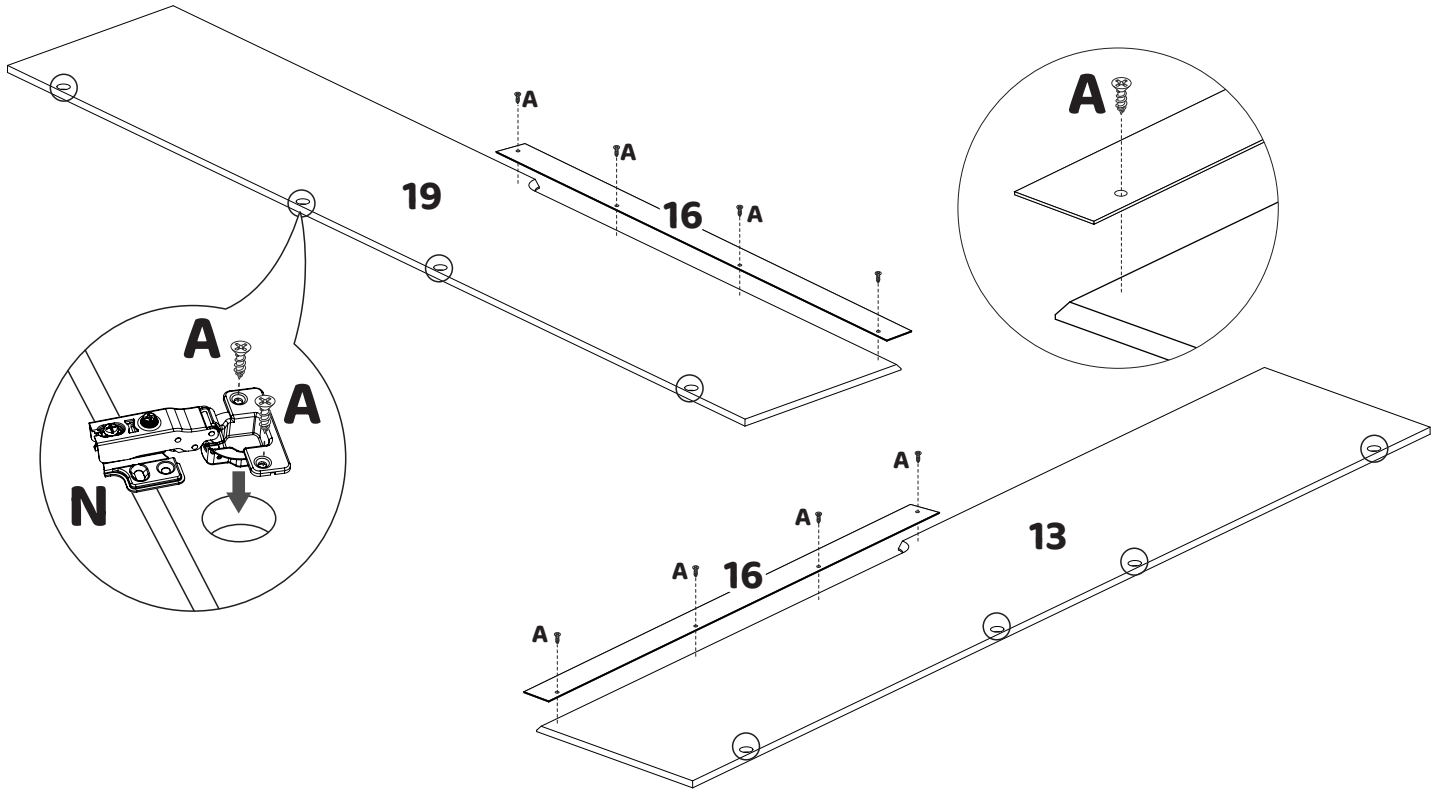
NOS LOCAIS MARCADOS COM CÍRCULO PEQUENO USAR CANTONEIRA COM UM FURO {C} ABAIXO DAS PRATELEIRAS MENORES.

6



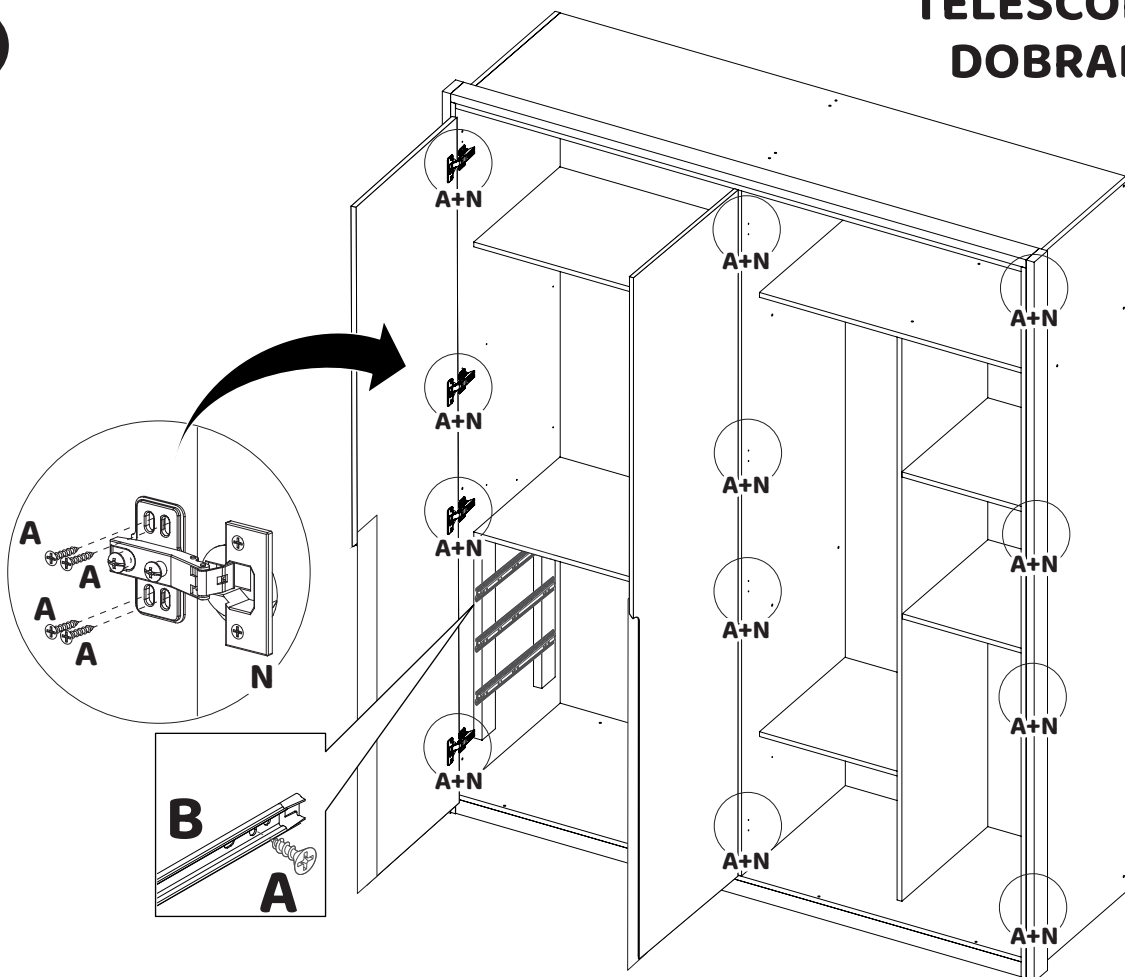
UTILIZAR 2 PARAFUSOS 4,5X35 {F} NO ESPAÇADOR DE GAVETAS.

7

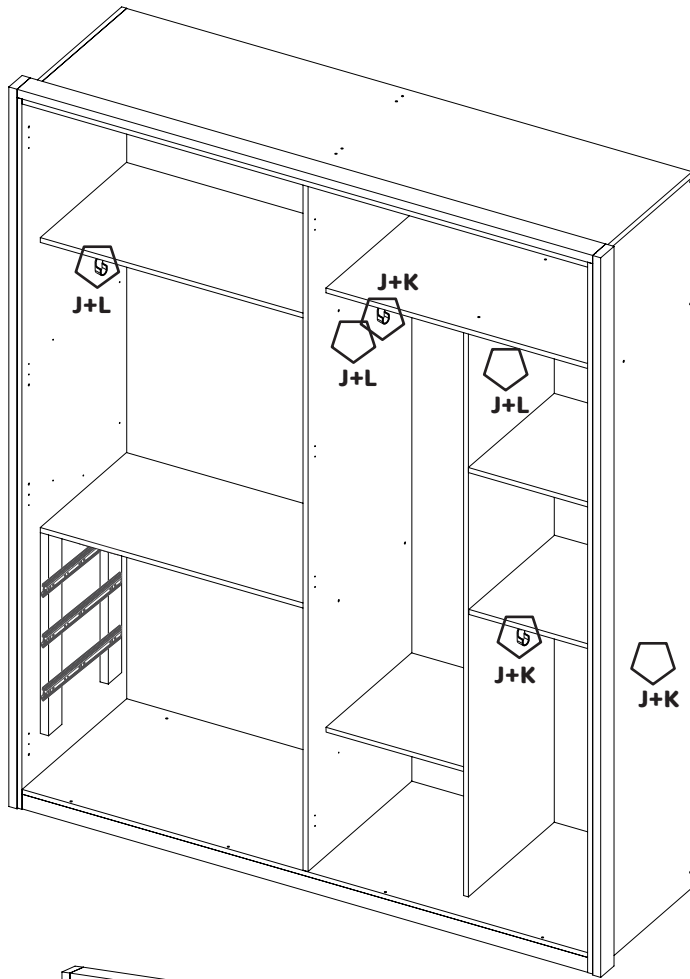
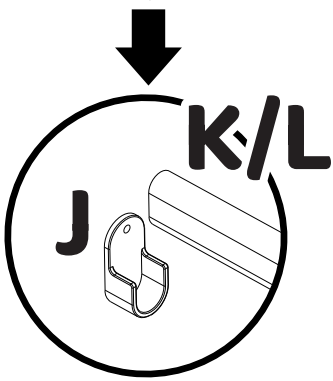
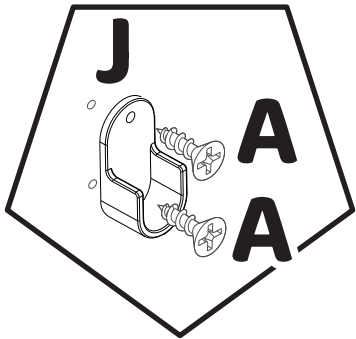


**PARAFUSE AS CORREDIÇAS
TELESCÓPICAS {B} E AS
DOBRADIÇAS {N} DAS
PORTAS.**

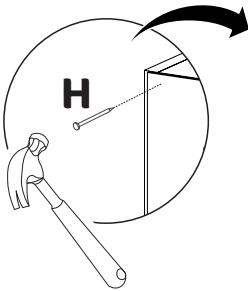
8



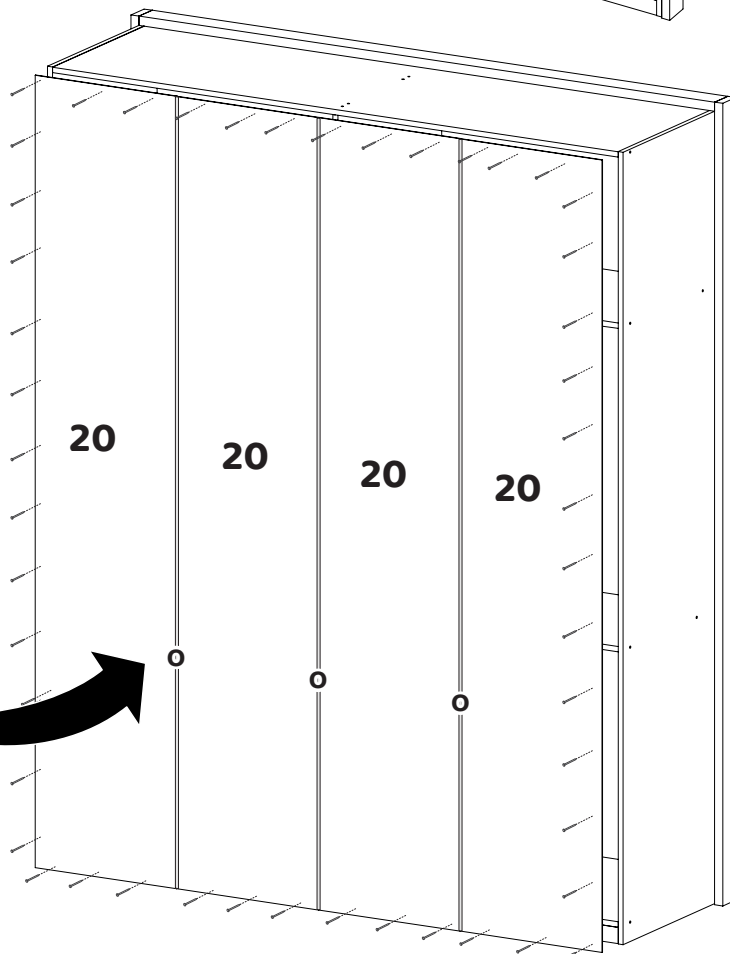
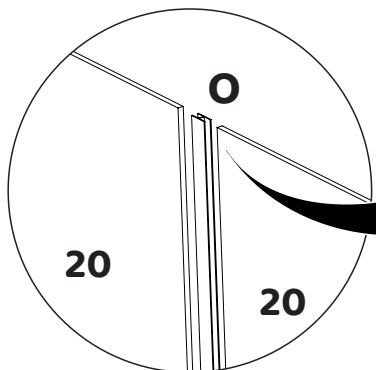
9



10



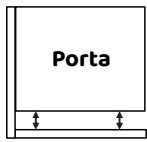
ENTRE UMA CHAPA DE FUNDO {20} E OUTRA UTILIZAR PERFIL H {0}.



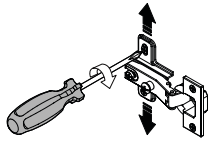
Passos para a montagem

11

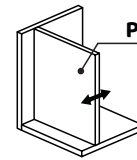
Ajuste das portas (se necessário)



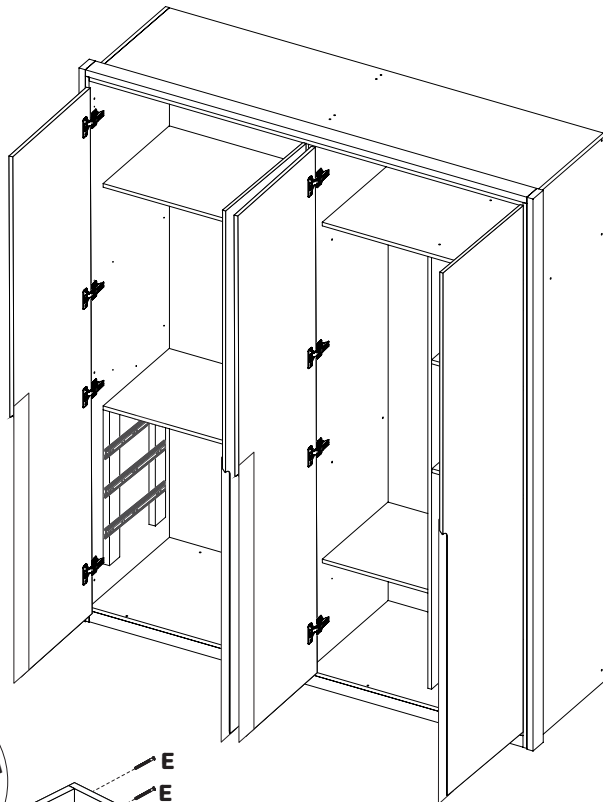
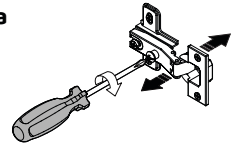
Ajuste de altura



Ajuste lateral

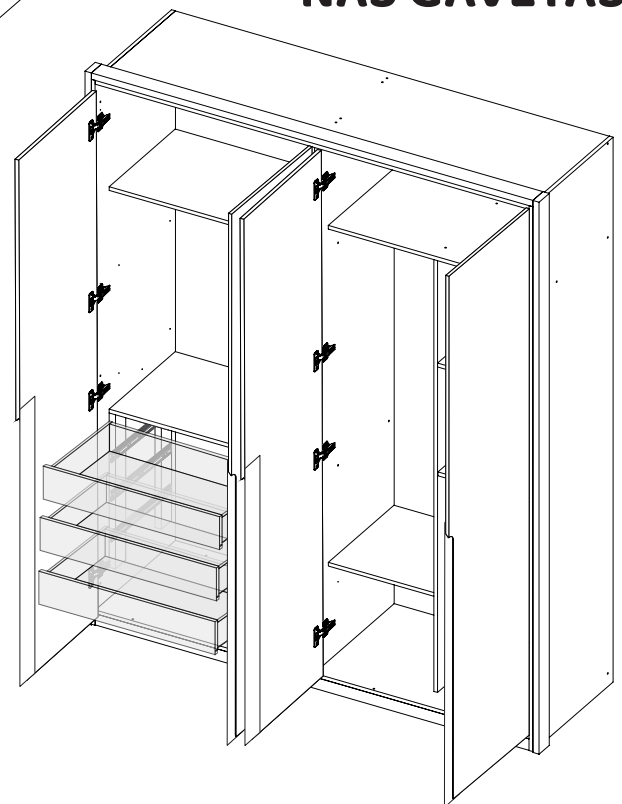
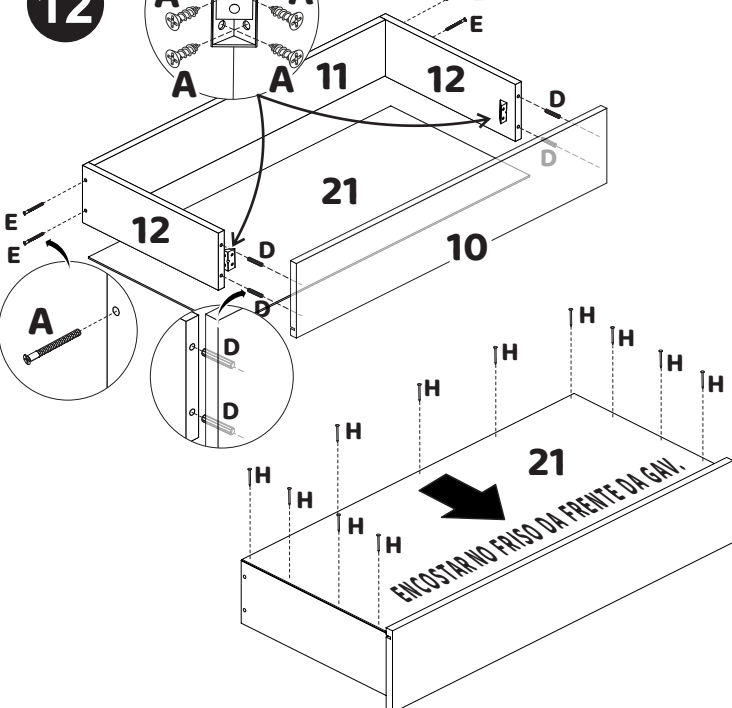
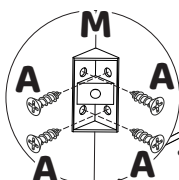


Ajuste de profundidade



**PARAFUSE A
CORREDIÇA
NAS GAVETAS.**

12



Casa D Indústria de Móveis Eireli.

Rua Doutor Ernani da Gama Corrêa, 3500 | Jardim Portal |

Cep 15133-286 | 17 3243-8300 | Mirassol - São Paulo - Brasil

www.casad.com.br