

Pessoas necessárias
para a montagem



Tempo de montagem
aproximado



Grau de
dificuldade



Não utilizar químicos ou
abrasivos na limpeza



Não ter contato com
objetos cortantes



Pano úmido com água
seguido de pano seco

IMPORTANTE!

Respeitar os pesos máximos recomendados, considerando distribuição uniforme pela superfície das peças. Não expor o produto diretamente à luz solar e à umidade. **GARANTIA:** este produto tem garantia de 90 dias contra eventuais defeitos de fabricação, conforme Art. 26, inc. II do Código de Defesa do Consumidor. O direito à assistência técnica ou à substituição do produto ou de partes dele, dentro do período de garantia, é assegurado desde que observadas as instruções de montagem, instalação e conservação constantes deste manual e mediante a apresentação da Nota Fiscal de compra. O desgaste natural do móvel e problemas decorrentes de montagem incorreta e de uso inadequado não são cobertos pela garantia. A empresa se reserva o direito de modificar desenhos e especificações de seus produtos sem aviso prévio. **Recomendamos que a montagem seja feita por um profissional. A montagem incorreta acarretará na perda da garantia.**

Ferramentas Recomendadas (Não inclusas e não fornecidas com o produto)



chave philips

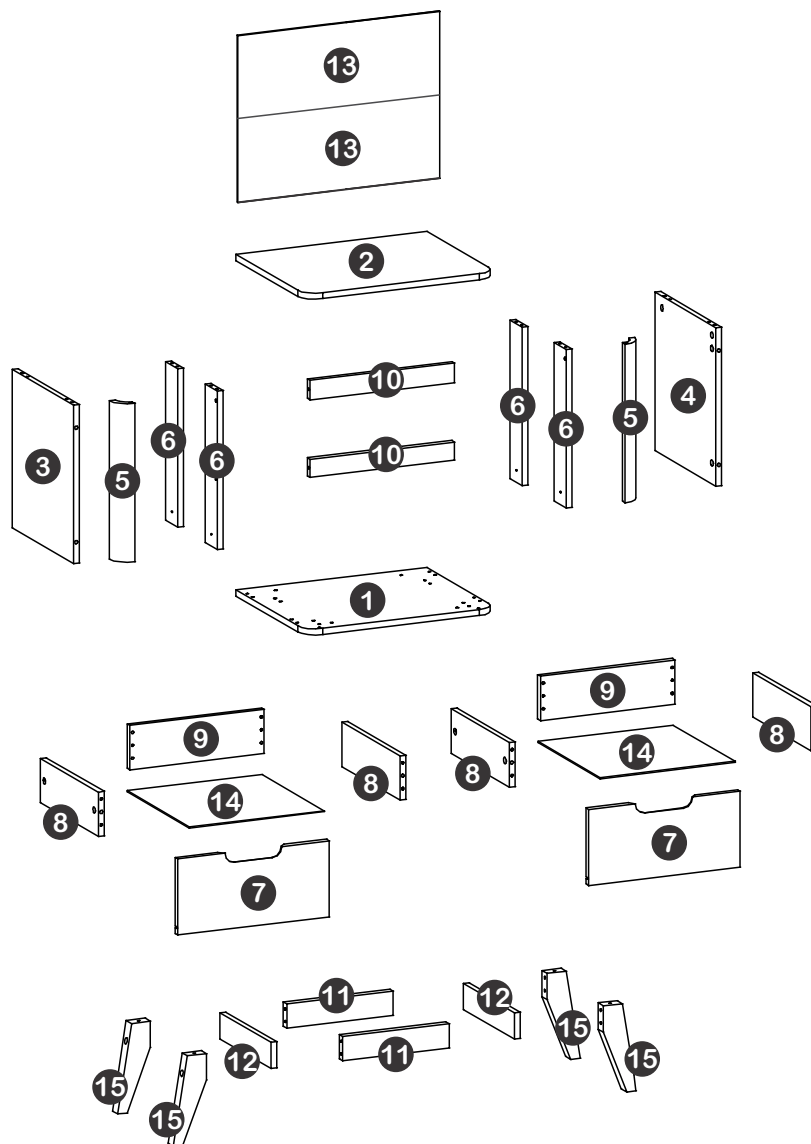


parafusadeira



martelo

Identificação de peças



Descrição de peças

Dimensões

Quantidade

1	Base	500 x 400 x 15 mm	1
2	Tampo	500 x 400 x 15 mm	1
3	Lateral Esquerda	392 x 352 x 15 mm	1
4	Lateral Direita	392 x 352 x 15 mm	1
5	Moldura Curva	392 x 60 x 23 mm	2
6	Espaçador de Gaveta	392 x 70 x 15 mm	4
7	Frente de Gaveta	402 x 190 x 15 mm	2
8	Lateral de Gaveta	335 x 110 x 15 mm	4
9	Traseiro de Gaveta	357 x 100 x 15 mm	2
10	Batente de Gaveta	382 x 48 x 15 mm	2
11	Travessa Frontal / Traseira	281 x 60 x 15 mm	2
12	Travessa Lateral	294 x 60 x 15 mm	2
13	Fundo Traseiro	488 x 205 x 3 mm	2
14	Fundo de Gaveta	355 x 355 x 3 mm	2
15	Pés de Madeira	220 x 55 x 28 mm	4

Acessórios para montagem

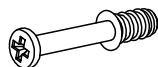
A 40 un.

Cavilha Ø6x30mm



B 16 un.

Parafuso Mini Fix



C 16 un.

Tambor Mini Fix



D 40 un.

Parafuso Ø4,0x14mm



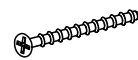
E 8 un.

Parafuso Ø5x50mm



F 4 un.

Parafuso Ø6x60mm



G 4 un.

Parafuso Ø7x50mm



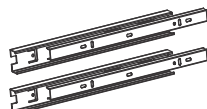
H 50 un.

Prego 10x10mm



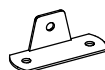
I 2 pares

Correção Telescópica



J 8 un.

Cantoneira 3F



K 4 un.

Tapa-furo adesivo

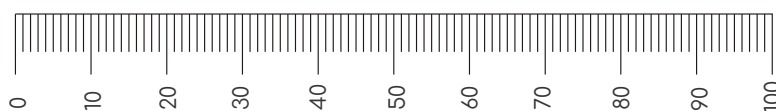


L 1 un.

Perfil H Plástico

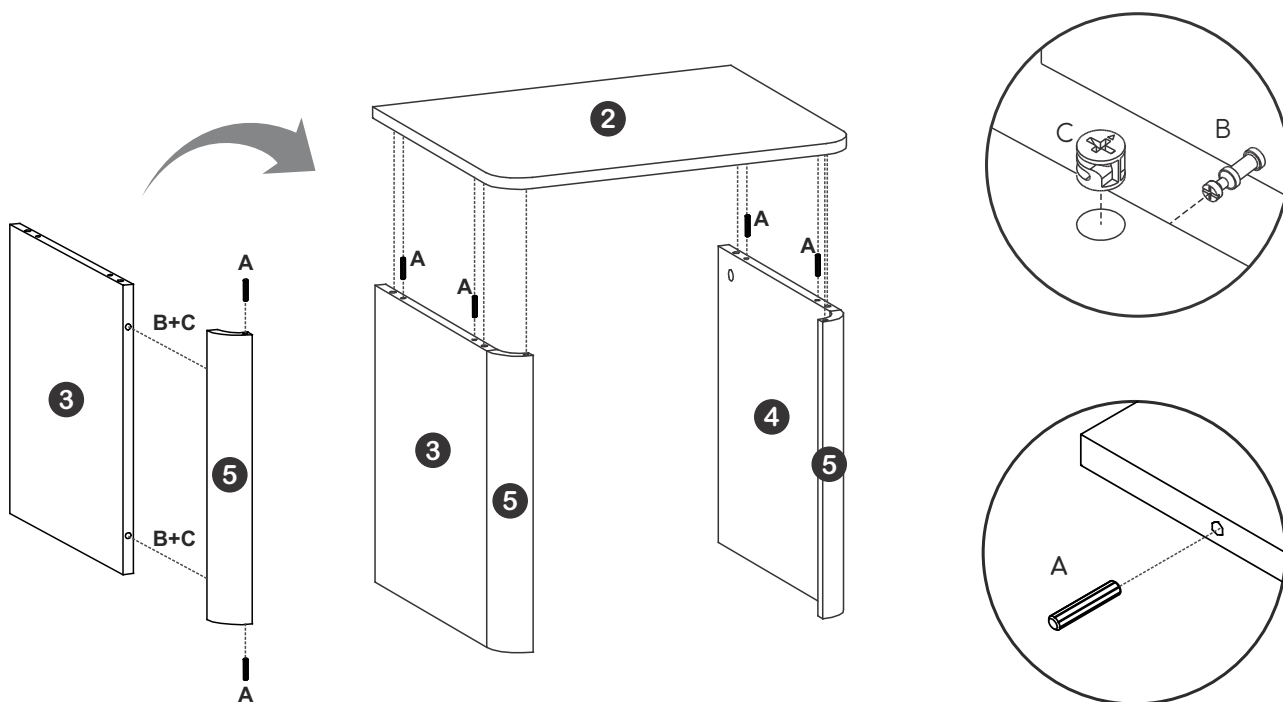


Usar a régua para medir os parafusos antes de aplicá-los (medidas em mm).



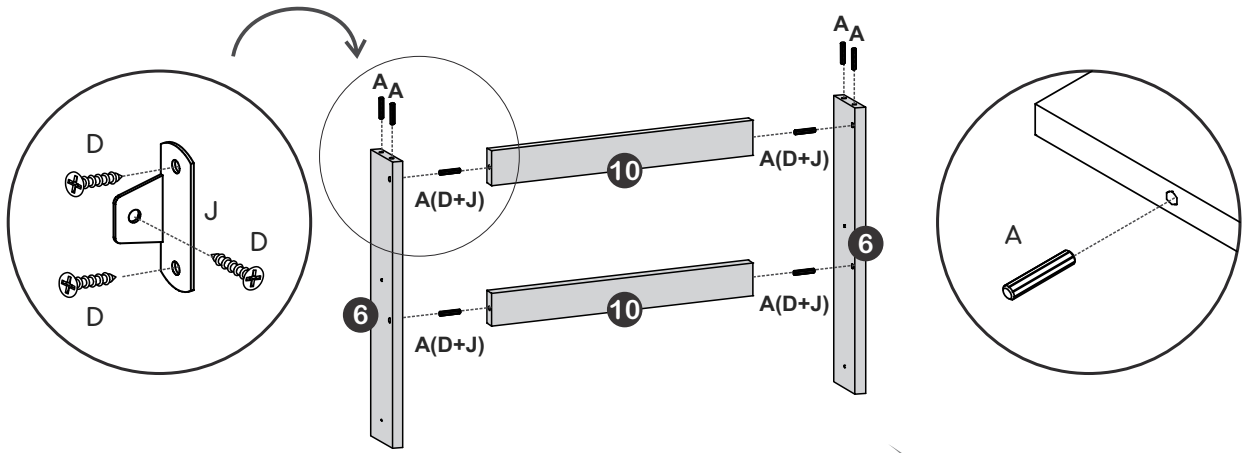
Passos para a montagem

1

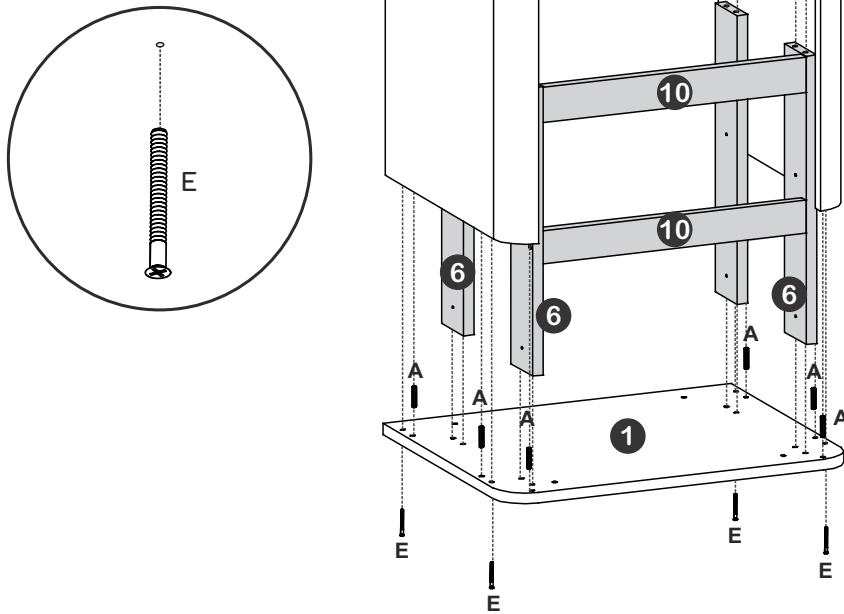


Passos para a montagem

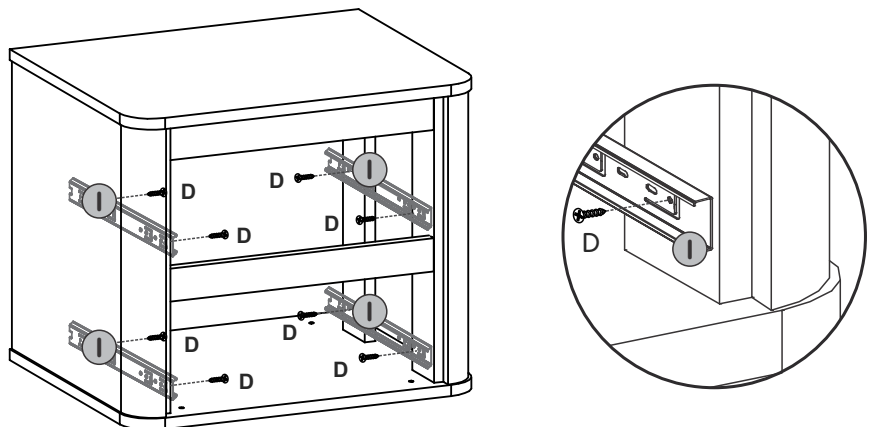
2



3

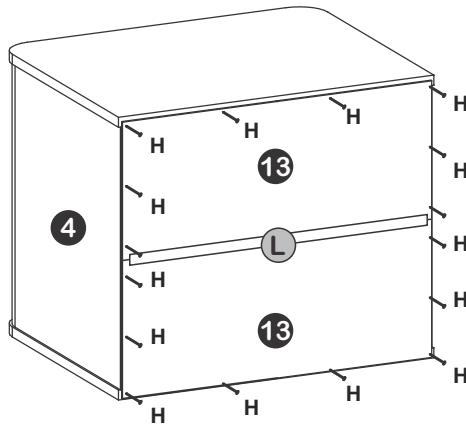


4

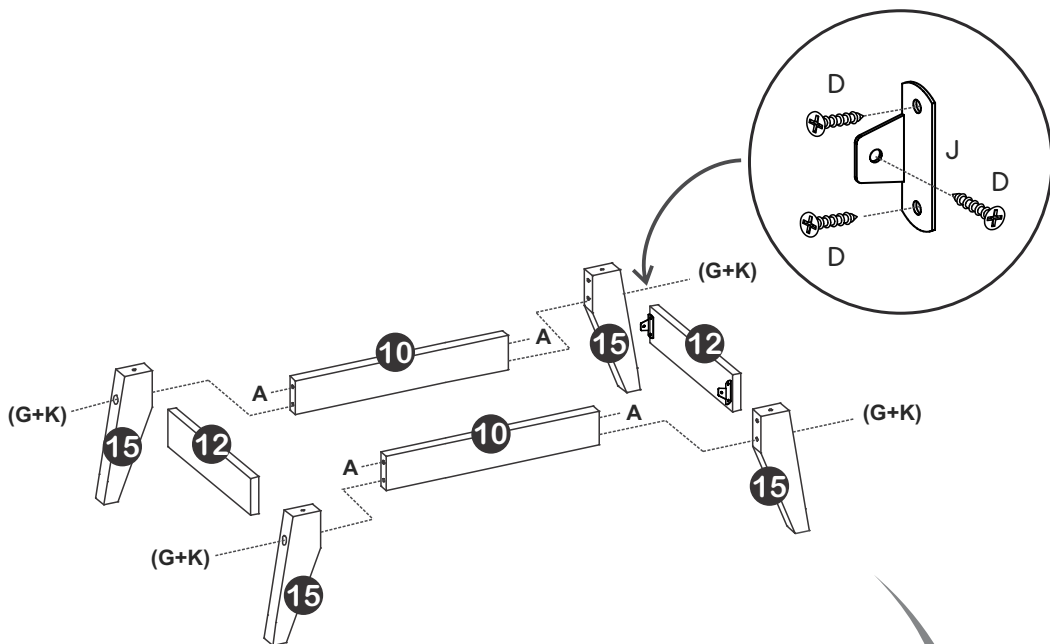


Passos para a montagem

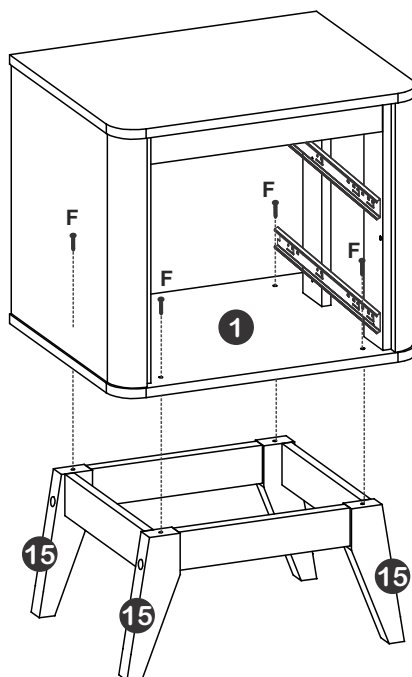
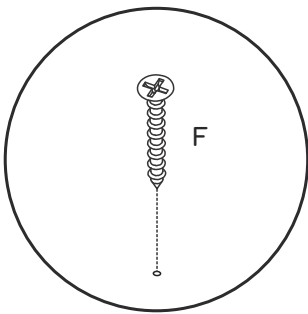
5



6

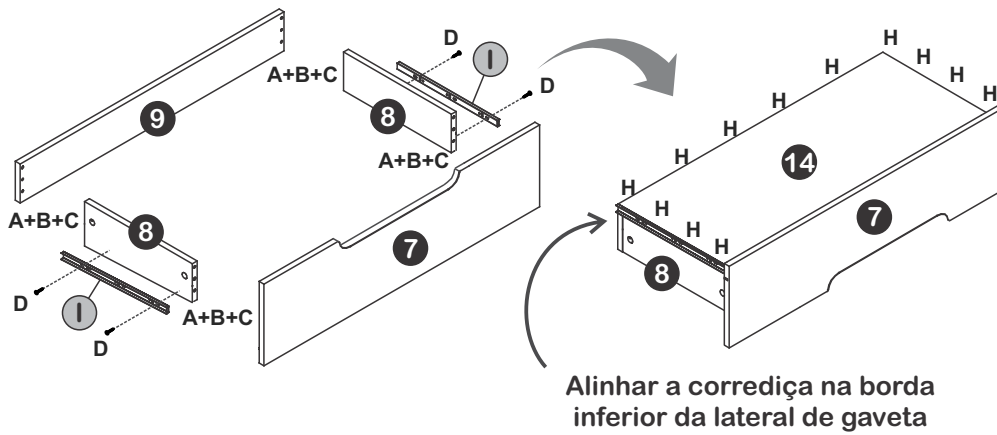


7

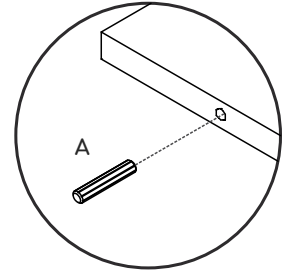
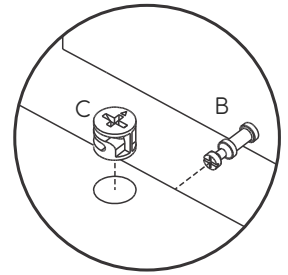


8

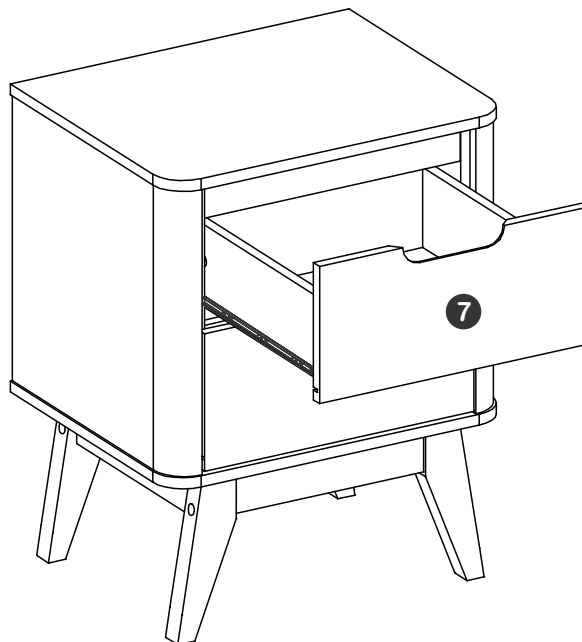
Montar 2 Gavetas



Alinhar a corredeira na borda inferior da lateral de gaveta



9



As gavetas toleram até 5 Kg.

Casa D Indústria de Móveis Eireli.

Rua Doutor Ernani da Gama Corrêa, 3500 | Jardim Portal |
Cep 15133-286 | 17 3243-8300 | Mirassol - São Paulo - Brasil
www.casad.com.br