

Pessoas necessárias para a montagem



Tempo de montagem aproximado



Grau de dificuldade



Não utilizar químicos ou abrasivos na limpeza



Não ter contato com objetos cortantes



Pano úmido com água seguido de pano seco

IMPORTANTE!

Respeitar os pesos máximos recomendados, considerando distribuição uniforme pela superfície das peças. Não expor o produto diretamente à luz solar e à umidade. **GARANTIA:** este produto tem garantia de 90 dias contra eventuais defeitos de fabricação, conforme Art. 26, inc. II do Código de Defesa do Consumidor. O direito à assistência técnica ou à substituição do produto ou de partes dele, dentro do período de garantia, é assegurado desde que observadas as instruções de montagem, instalação e conservação constantes deste manual e mediante a apresentação da Nota Fiscal de compra. O desgaste natural do móvel e problemas decorrentes de montagem incorreta e de uso inadequado não são cobertos pela garantia. A empresa se reserva o direito de modificar desenhos e especificações de seus produtos sem aviso prévio. **Recomendamos que a montagem seja feita por um profissional. A montagem incorreta acarretará na perda da garantia.**

Ferramentas Recomendadas (Não inclusas e não fornecidas com o produto)



chave philips

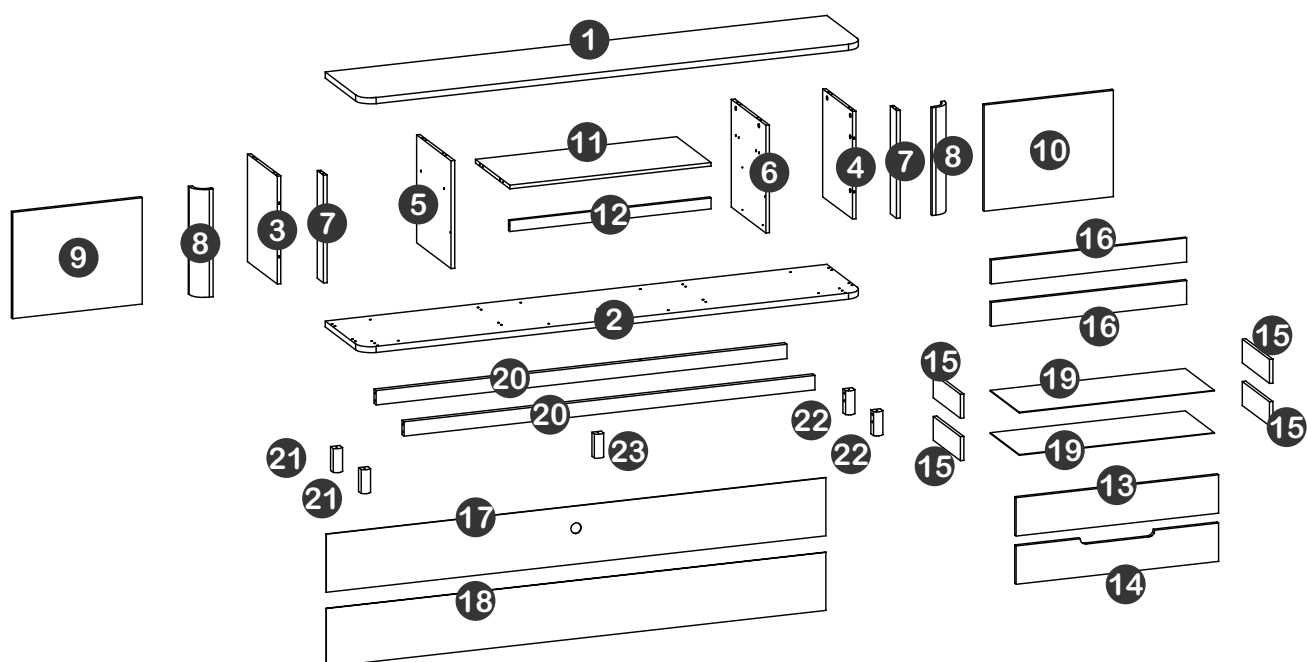


parafusadeira



martelo

Identificação de peças



Descrição de peças

Dimensões

Quantidade

1	Base	1801 x 400 x 25 mm	1
2	Tampo	1801 x 400 x 25 mm	1
3	Lateral Esquerda	450 x 328 x 15 mm	1
4	Lateral Direita	450 x 328 x 15 mm	1
5	Divisória Esquerda	450 x 382 x 15 mm	1
6	Divisória Direita	450 x 382 x 15 mm	1
7	Espaçador Dobradiça	450 x 70 x 15 mm	2
8	Moldura Curva	450 x 104 x 15 mm	2
9	Porta Esquerda	467 x 444 x 15 mm	1
10	Porta Direita	467 x 444 x 15 mm	1
11	Prateleira Nicho	688 x 380 x 15 mm	1
12	Batente de Gaveta	688 x 48 x 15 mm	1
13	Frente de Gaveta Superior	694 x 160 x 15 mm	1
14	Frente de Gaveta Inferior	694 x 160 x 15 mm	1
15	Lateral de Gaveta	285 x 100 x 15 mm	2
16	Traseiro de Gaveta	663 x 100 x 15 mm	2
17	Fundo Traseiro (passa-fio)	1788 x 245 x 3 mm	1
18	Fundo Traseiro	1788 x 245 x 3 mm	1
19	Fundo de Gaveta	660 x 308 x 3 mm	2
20	Travessa	1410 x 60 x 25 mm	2
21	Pé Madeira Esquerdo	100 x 40 x 40 mm	2
22	Pé Madeira Direito	100 x 40 x 40 mm	2
23	Pé Madeira Central	100 x 40 x 40 mm	1

Acessórios para montagem

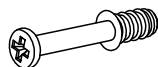
A 50 un.

Cavilha Ø6x30mm



B 20 un.

Parafuso Mini Fix



C 20 un.

Tambor Mini Fix



D 38 un.

Parafuso Ø4,0x14mm



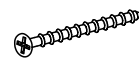
E 16 un.

Parafuso Ø5x50mm



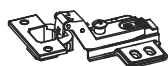
F 9 un.

Parafuso Ø6x60mm



G 4 un.

Dobradiça
c/ Calço



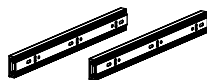
H 60 un.

Prego 10x10mm



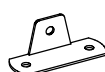
I 2 pares

Corrediça Telescópica



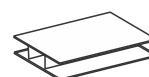
J 2 un.

Cantoneira 3F



K 2 un.

Perfil H Plástico

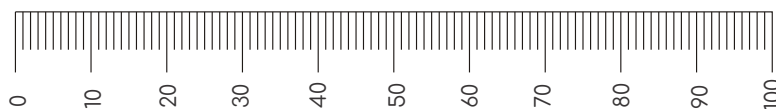


L 5 un.

Feltro Adesivo

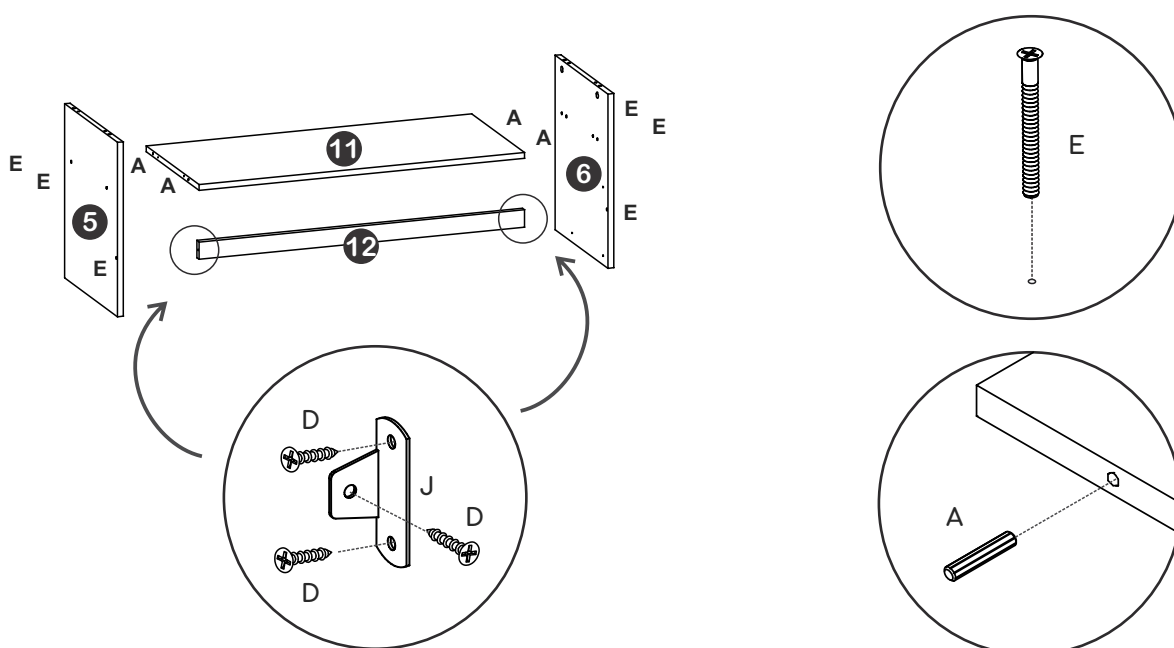


Usar a régua para medir os parafusos antes de aplicá-los (medidas em mm).



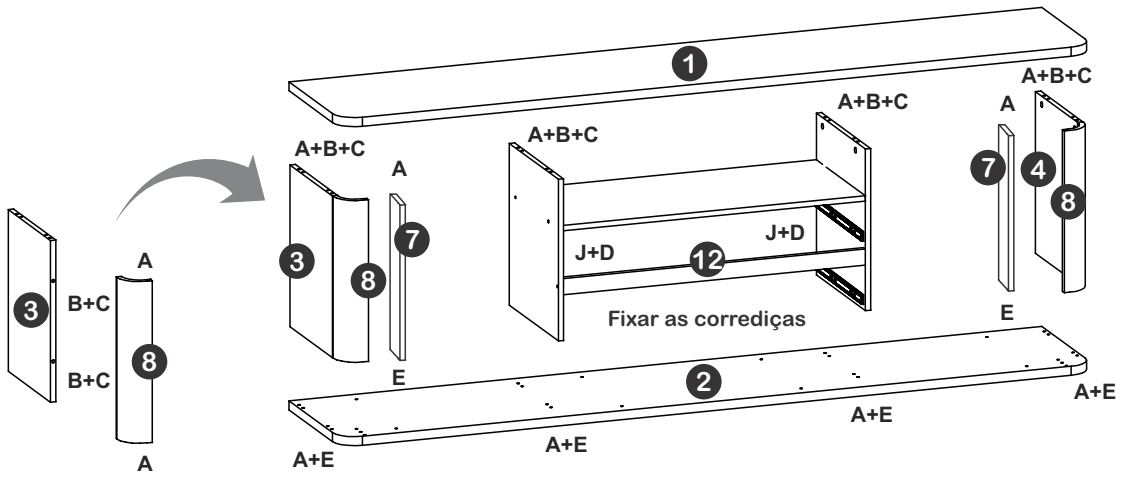
Passos para a montagem

1

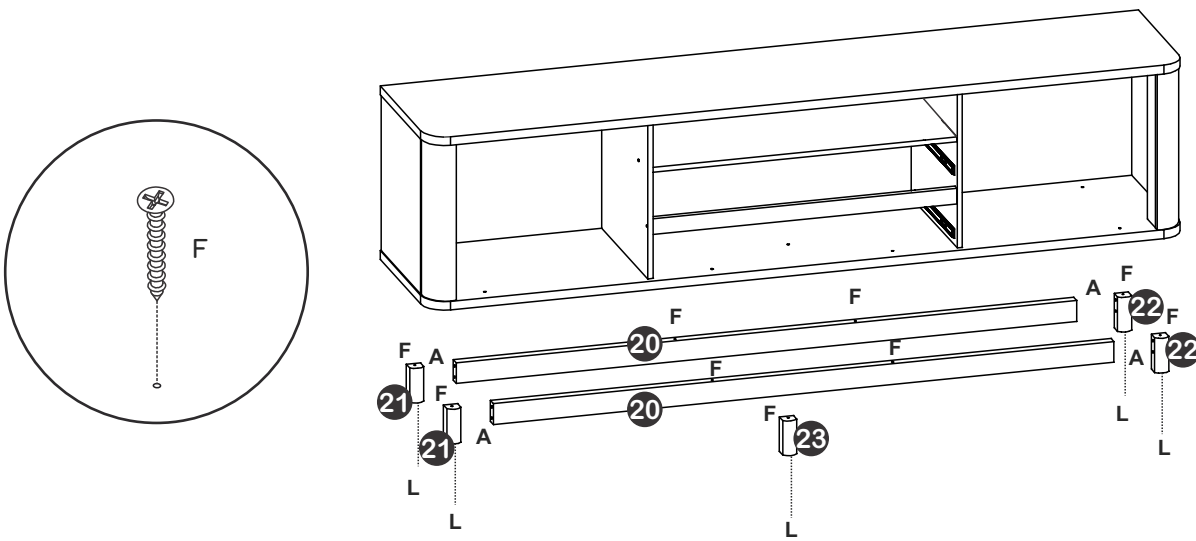


Passos para a montagem

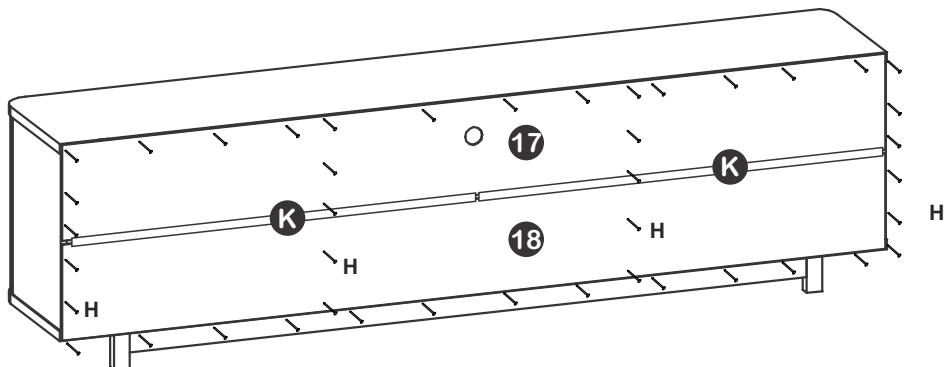
2



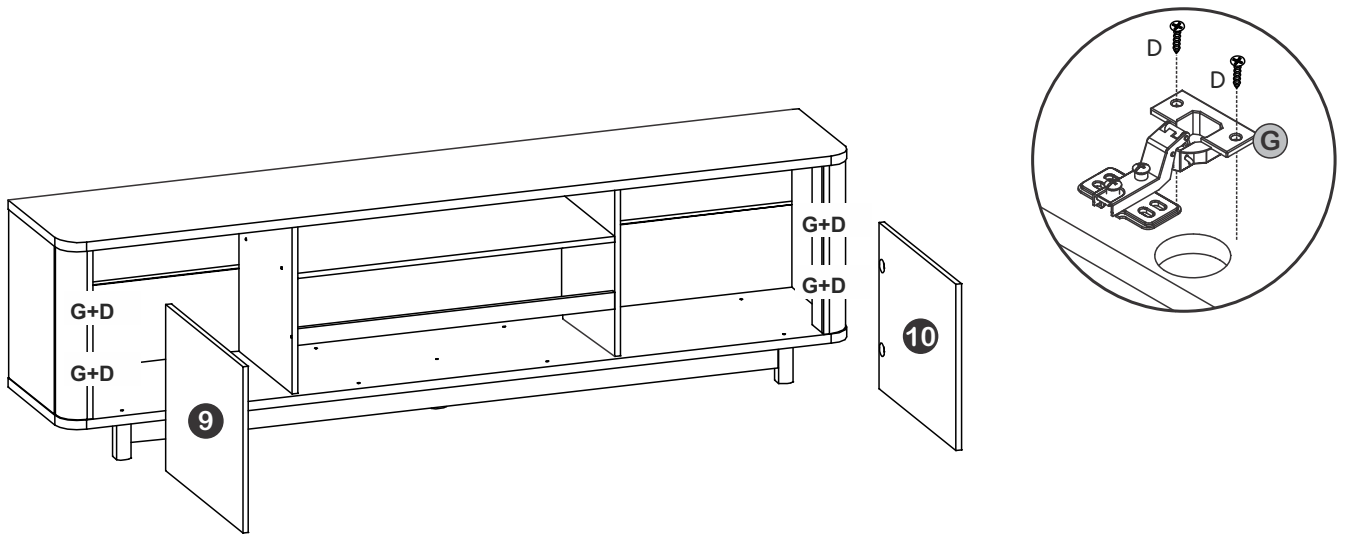
3



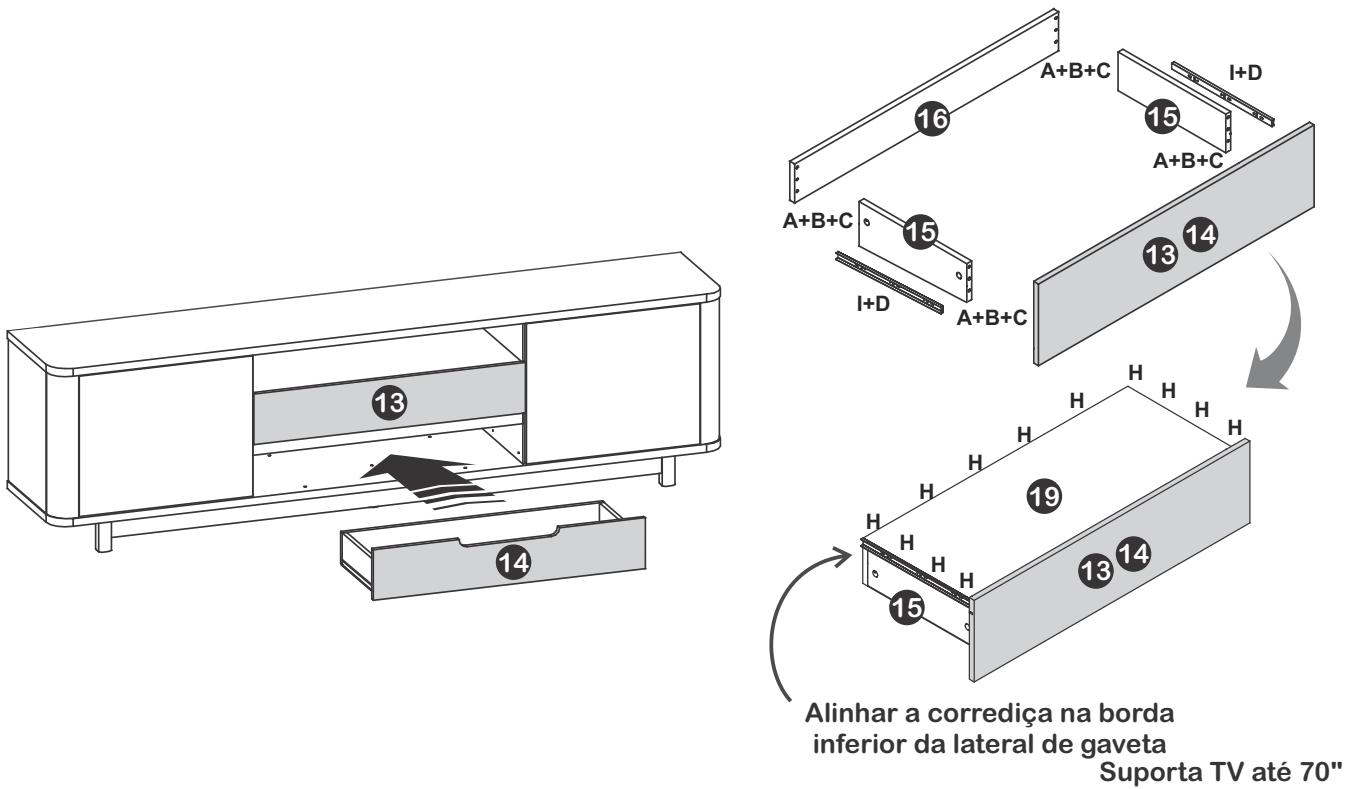
4



5



6



Casa D Indústria de Móveis Eireli.

Rua Doutor Ernani da Gama Corrêa, 3500 | Jardim Portal |
Cep 15133-286 | 17 3243-8300 | Mirassol - São Paulo - Brasil
www.casad.com.br