

Pessoas necessárias para a montagem



Tempo de montagem aproximado



Grau de dificuldade



Não utilizar químicos ou abrasivos na limpeza



Não ter contato com objetos cortantes



Pano umido com água seguido de pano seco

IMPORTANTE!

Respeitar os pesos máximos recomendados, considerando distribuição uniforme pela superfície das peças. Não expor o produto diretamente à luz solar e à umidade. GARANTIA: este produto tem garantia de 90 dias contra eventuais defeitos de fabricação, conforme Art. 26, inc. II do Código de Defesa do Consumidor. O direito à assistência técnica ou à substituição do produto ou de partes dele, dentro do período de garantia, é assegurado desde que observadas as instruções de montagem, instalação e conservação constantes deste manual e mediante a apresentação da Nota Fiscal de compra. O desgaste natural do móvel e problemas decorrentes de montagem incorreta e de uso inadequado não são cobertos pela garantia. A empresa se reserva o direito de modificar desenhos e especificações de seus produtos sem aviso prévio.

Ferramentas Recomendadas (Não inclusa e não fornecida com o produto)



Chave phillips

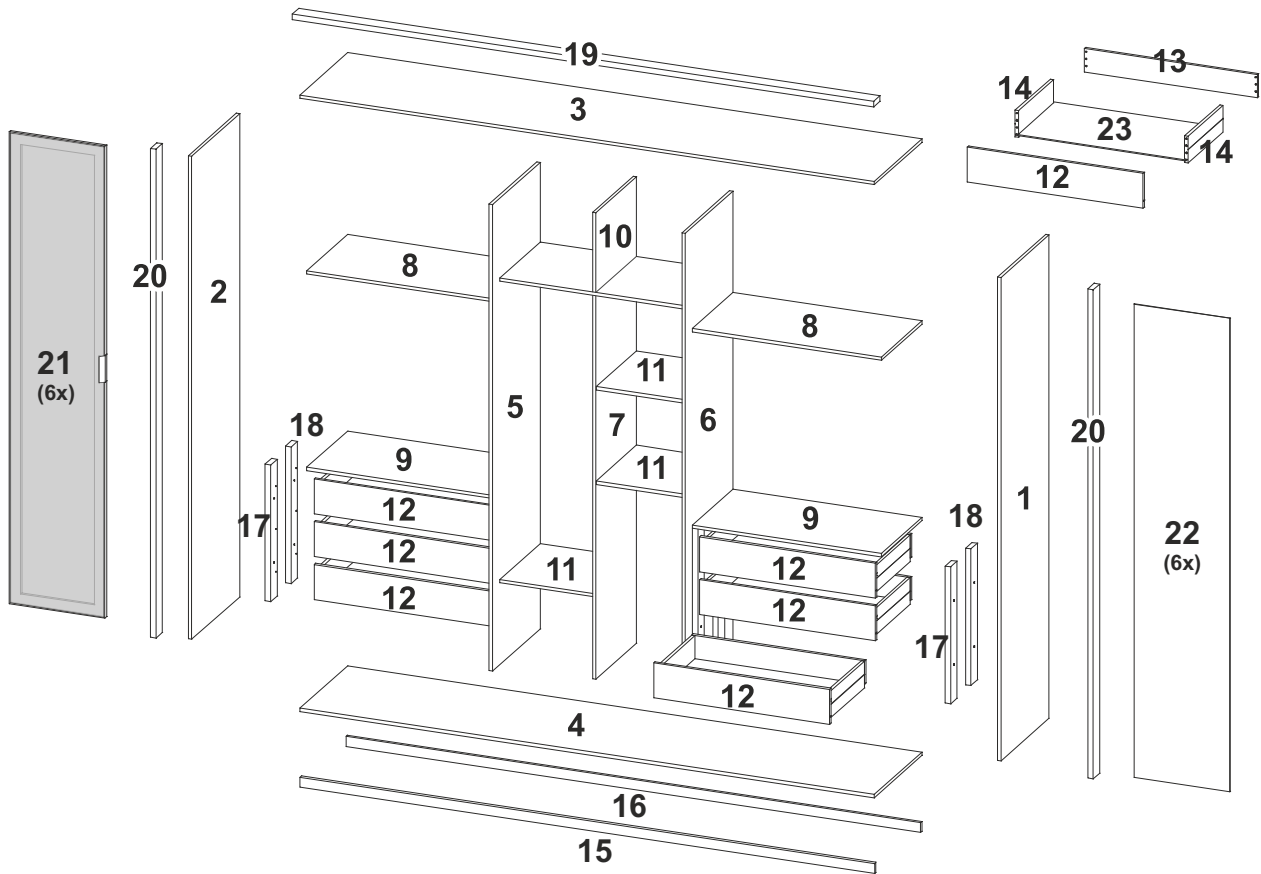


Parafusadeira



Martelo

Identificação de Peças



Descrição de Peças

Dimensões

Quantidade

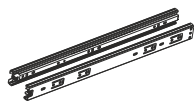
Descrição de Peças	Dimensões	Quantidade
1 Lateral Esquerda	2170 x 554 x 15 mm	1
2 Lateral Direita	2170 x 554 x 15 mm	1
3 Chapéu	2598 x 553 x 15 mm	1
4 Base	2598 x 553 x 15 mm	1
5 Divisória Esquerda	2094 x 552 x 15 mm	1
6 Divisória Direita	2094 x 552 x 15 mm	1
7 Divisória Central	1721 x 456 x 15 mm	1
8 Prateleira Superior	856 x 458 x 15 mm	2
9 Prateleira Inferior	856 x 458 x 15 mm	2
10 Prateleira Superior Central	856 x 458 x 15 mm	1
11 Prateleira Menor	420 x 454 x 15 mm	3
12 Frente da Gaveta	800 x 157 x 15 mm	6
13 Traseiro da Gaveta	751 x 118 x 15 mm	6
14 Lateral da Gaveta	350 x 120 x 15 mm	12
15 Rodapé Frontal	2598 x 45 x 15 mm	1
16 Rodapé Traseiro	2598 x 45 x 15 mm	1
17 Espaçador Gaveta Frontal	614 x 70 x 25 mm	4
18 Espaçador Gaveta Traseiro	614 x 70 x 25 mm	4
19 Moldura Superior	2628 x 70 x 25 mm	1
20 Moldura Lateral	2198 x 70 x 25 mm	2
21 Porta	2145 x 432 x 15 mm	6
22 Fundo	2170 x 432 x 15 mm	6
23 Fundo da Gaveta	780 x 358 x 3 mm	6
24 Rodapé Central	490 x 45 x 15 mm	2

Acessórios para a Montagem

A 334 un.
Parafuso Ø4x14mm



B 06 pares.
Corrediça Telescópica



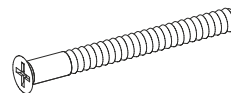
C 12 un.
Suporte para Prateleira



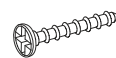
D 64 un.
Cavilha Ø6x30mm



E 58 un.
Parafuso 5x50mm



F 37 un.
Parafuso 4,5x35mm



G 12 un.
Sapata Redonda



H 190 un.
Prego 10x10



I 40 un.
Garra Metálica



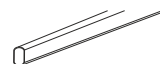
J 08 un.
Suporte Cabideiro



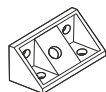
K 02 un.
Cabide 412 mm



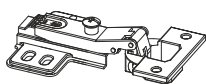
L 02 un.
Cabide 848 mm



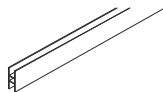
M 22 un.
Cantoneira 4 Furos



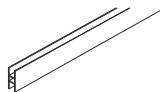
N 24 un.
Calço / Dobradiça



O 02 un.
Perfil H 2090 mm



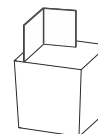
P 01 un.
Perfil H 357 mm



Q 18 un.
Tapa furo adesivo Ø12 mm



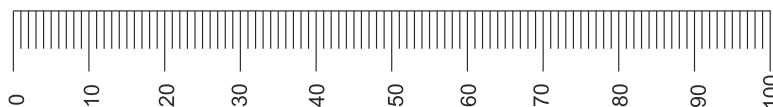
R 8 un.
Pé 70x70mm



S 60 un.
Parafuso Brocante

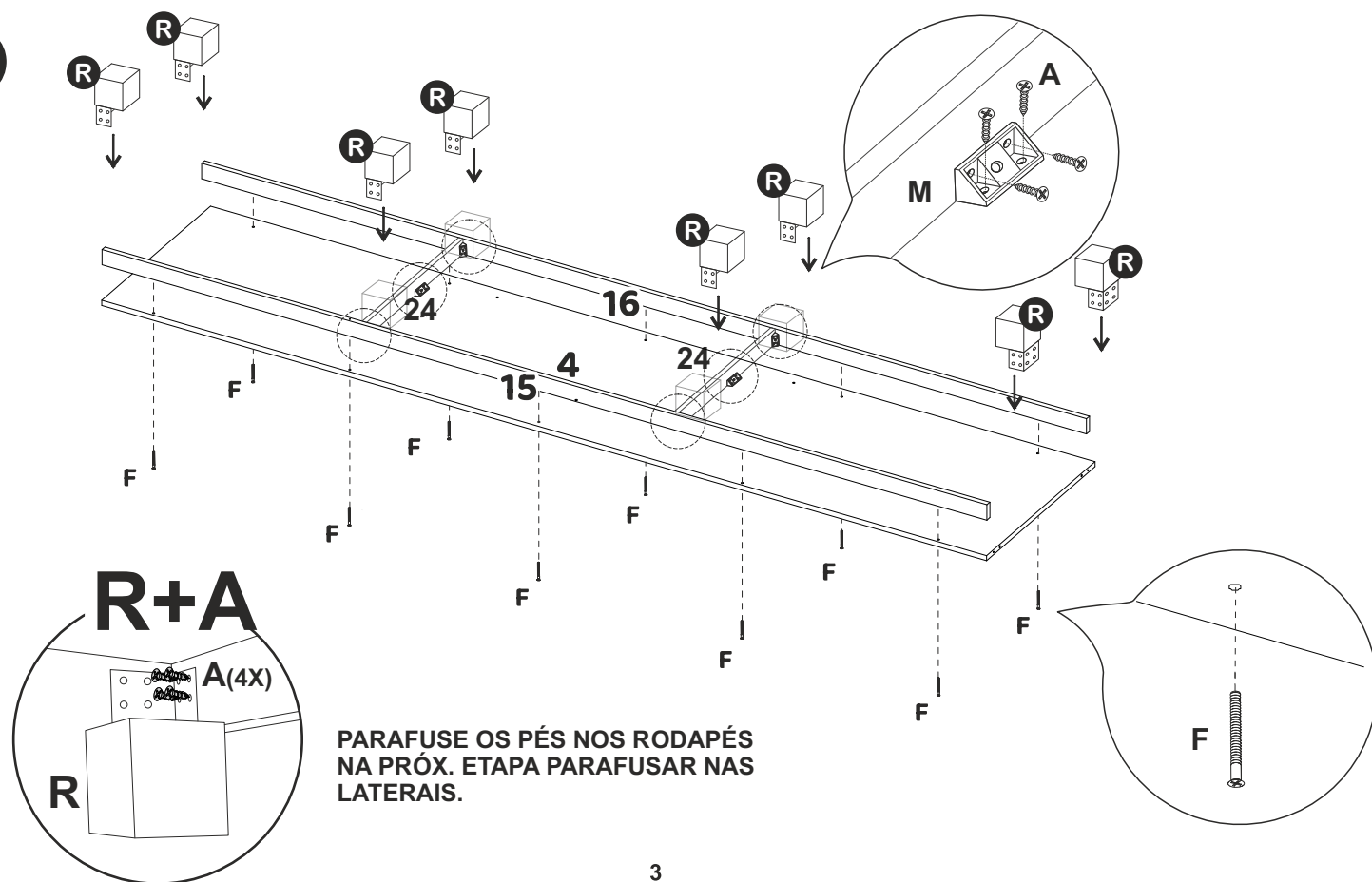


Usar a régua para medir os parafusos antes de aplicá-los (medidas em mm).

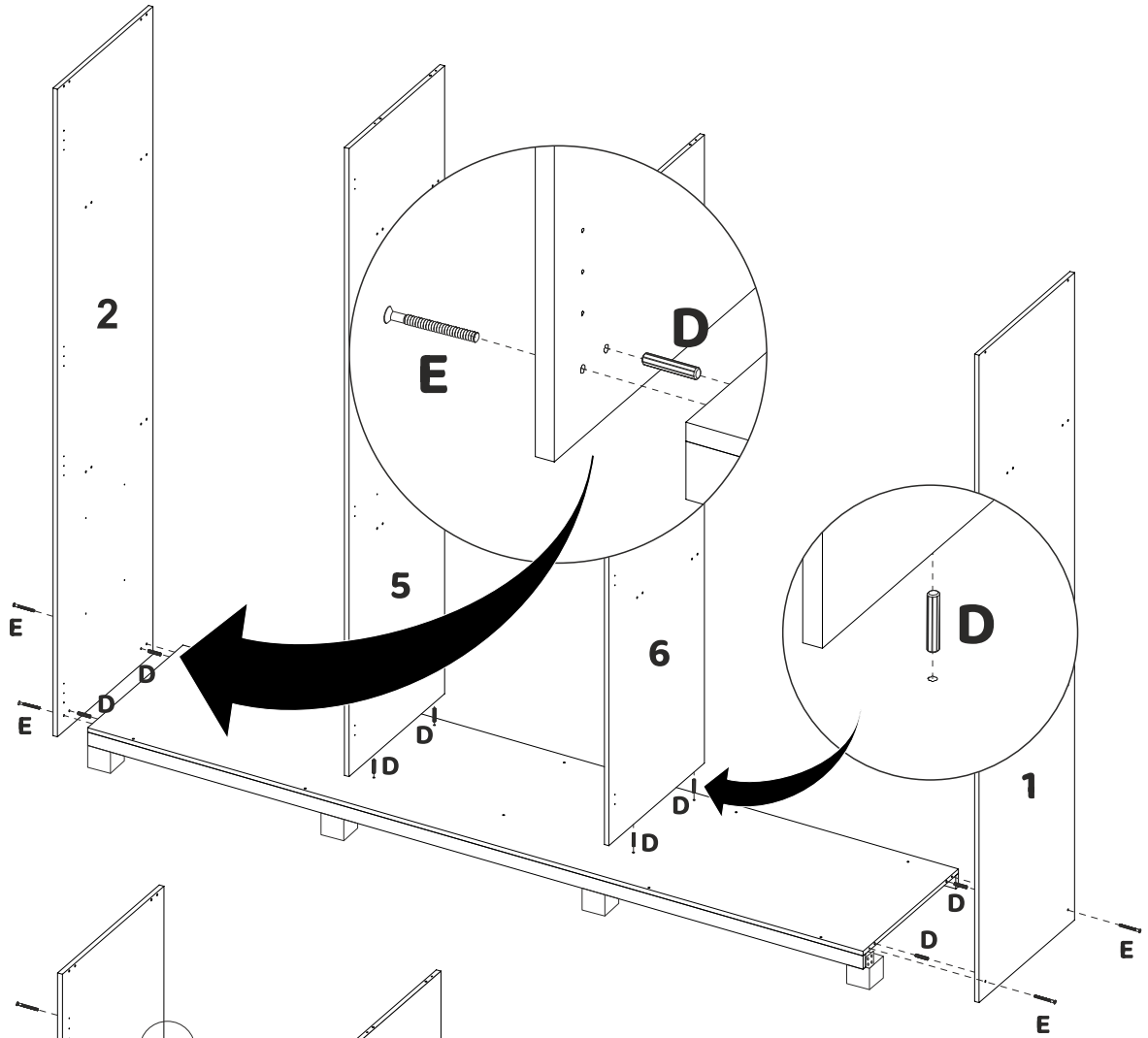


Passos para a montagem

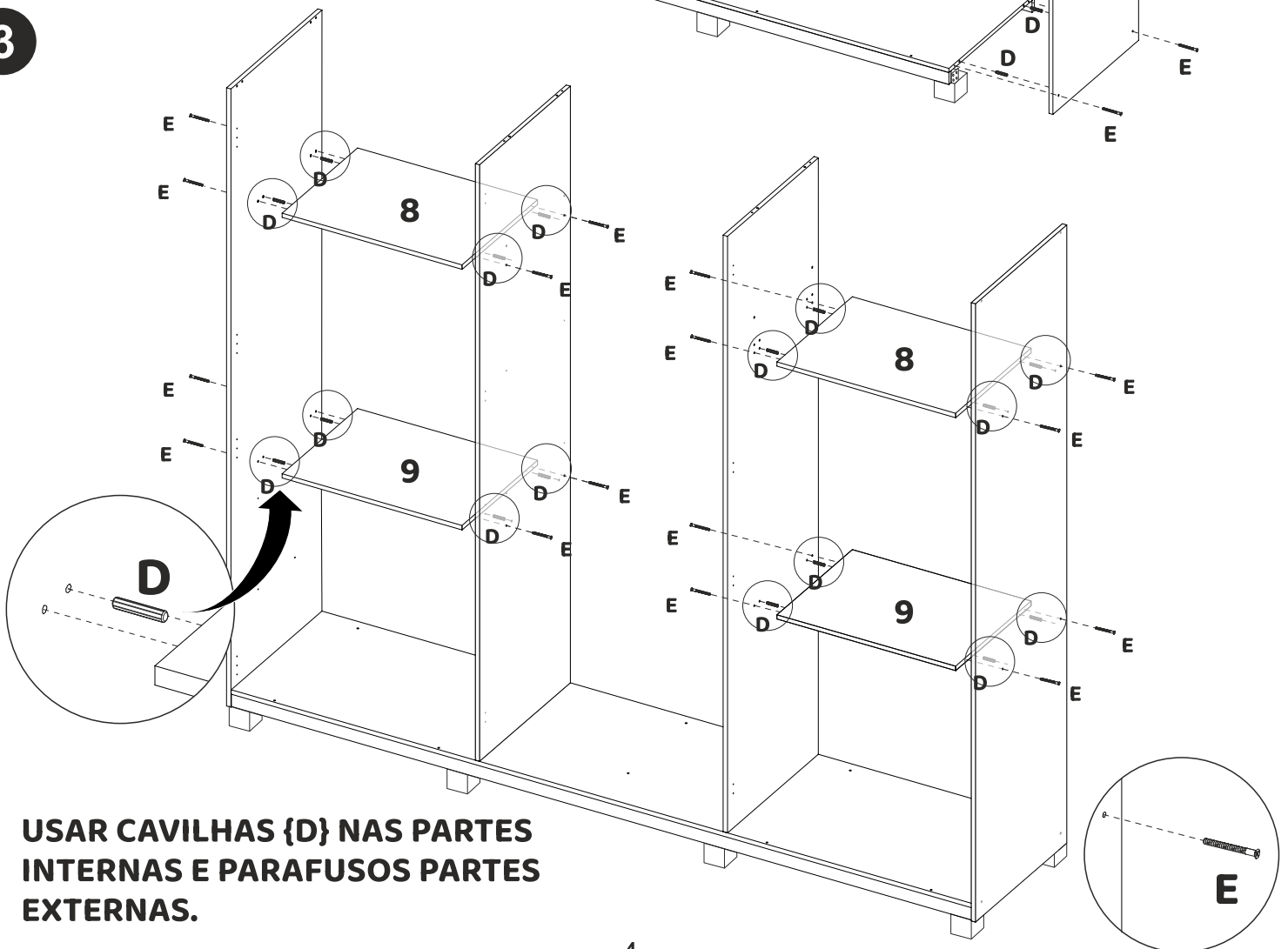
1



2

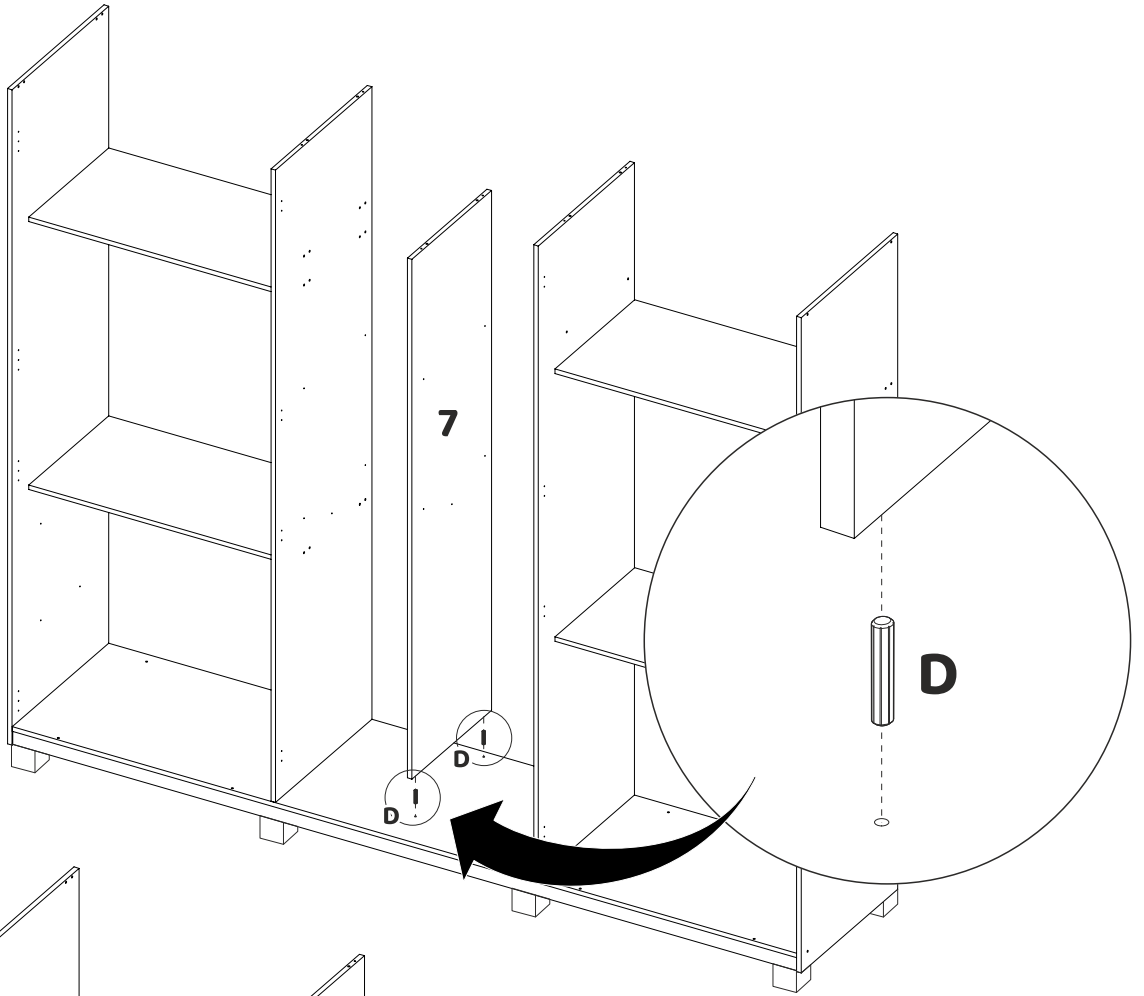


3

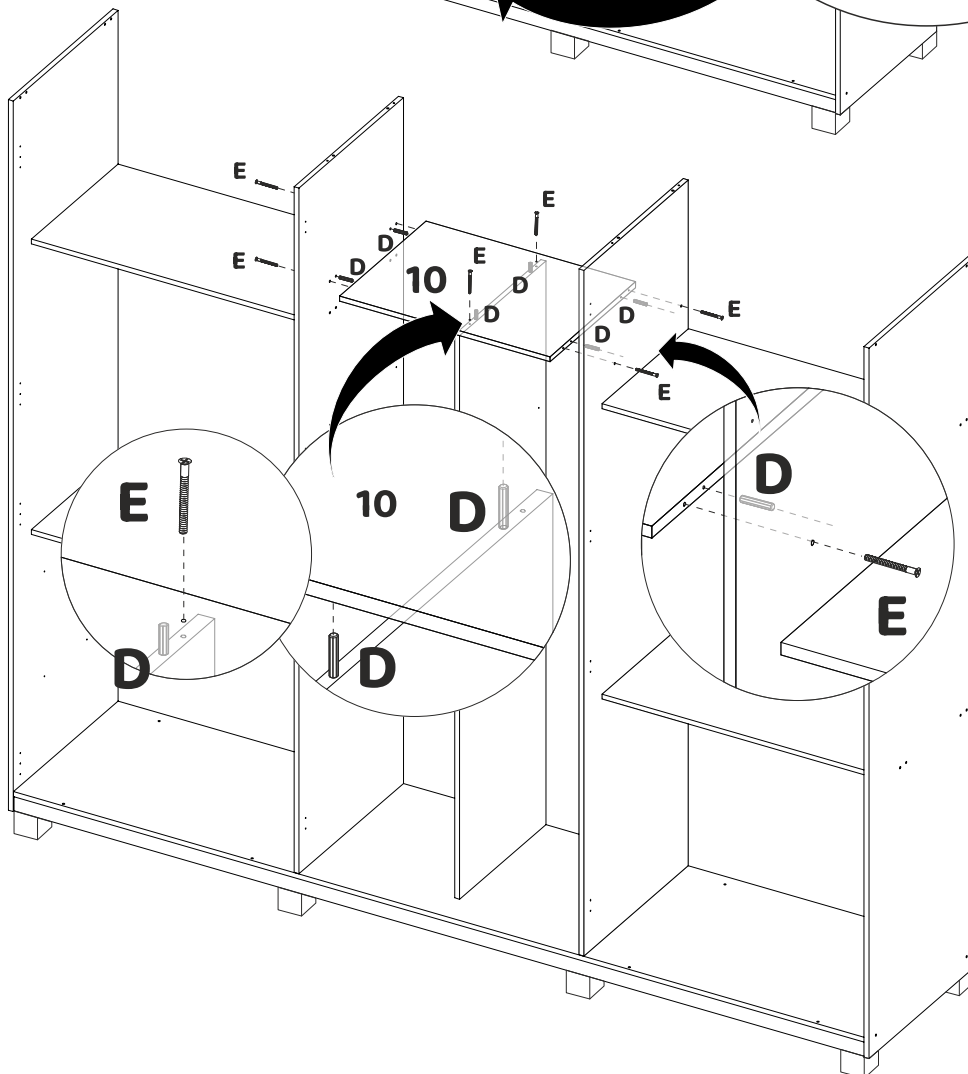


USAR CAVILHAS {D} NAS PARTES INTERNAS E PARAFUSOS PARTES EXTERNAS.

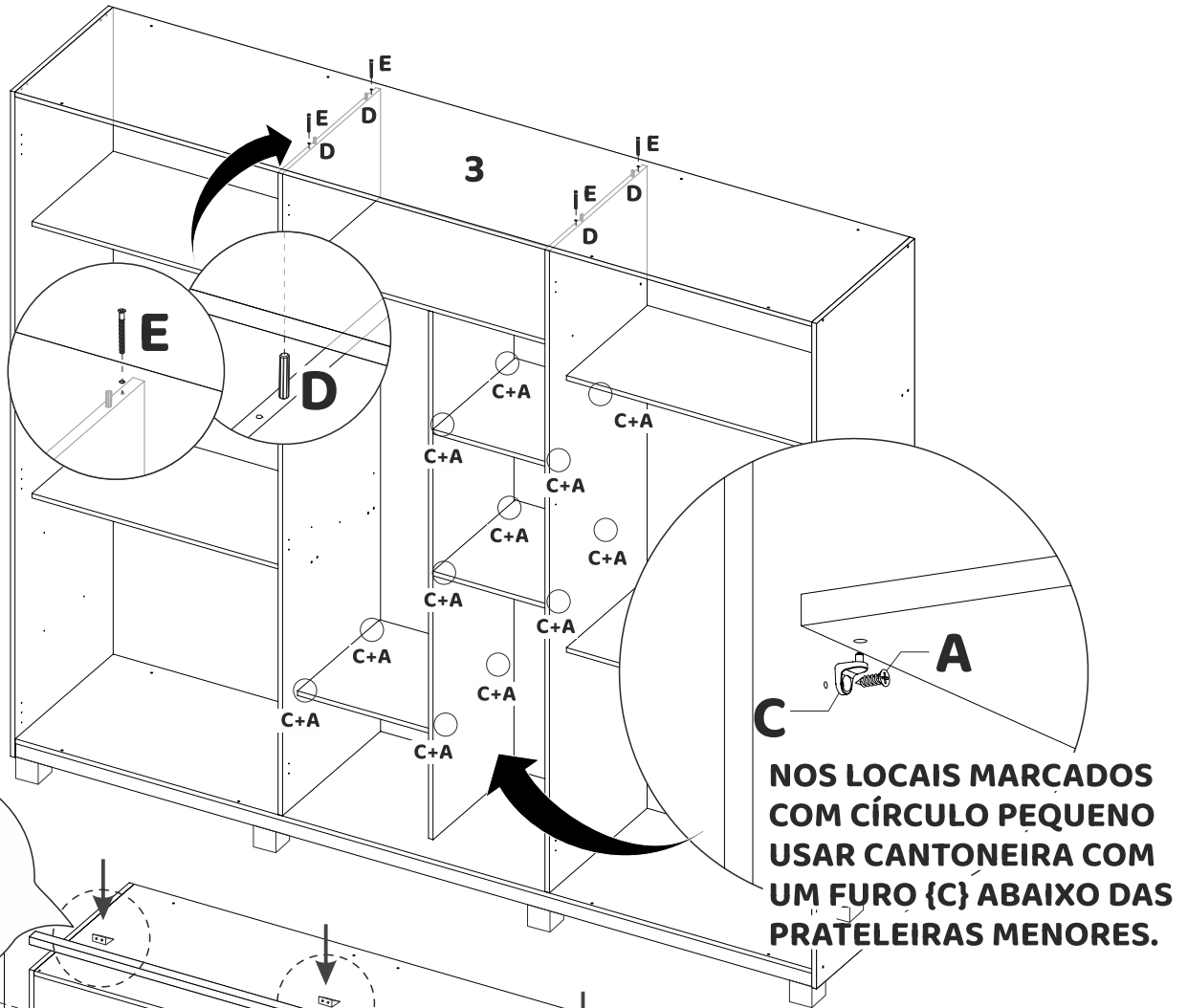
4



5

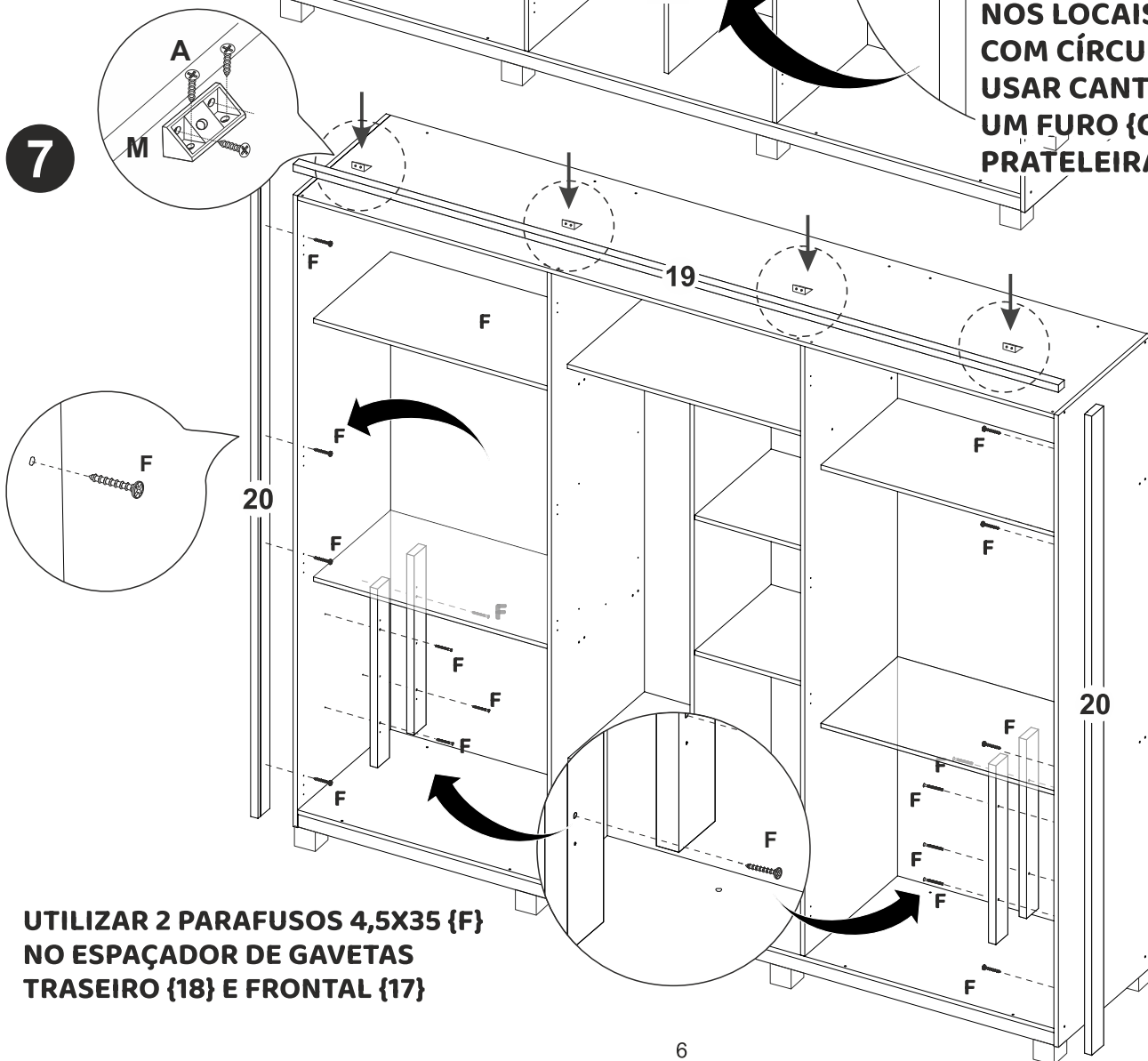


6



NOS LOCAIS MARCADOS COM CÍRCULO PEQUENO USAR CANTONEIRA COM UM FURO {C} ABAIXO DAS PRATELEIRAS MENORES.

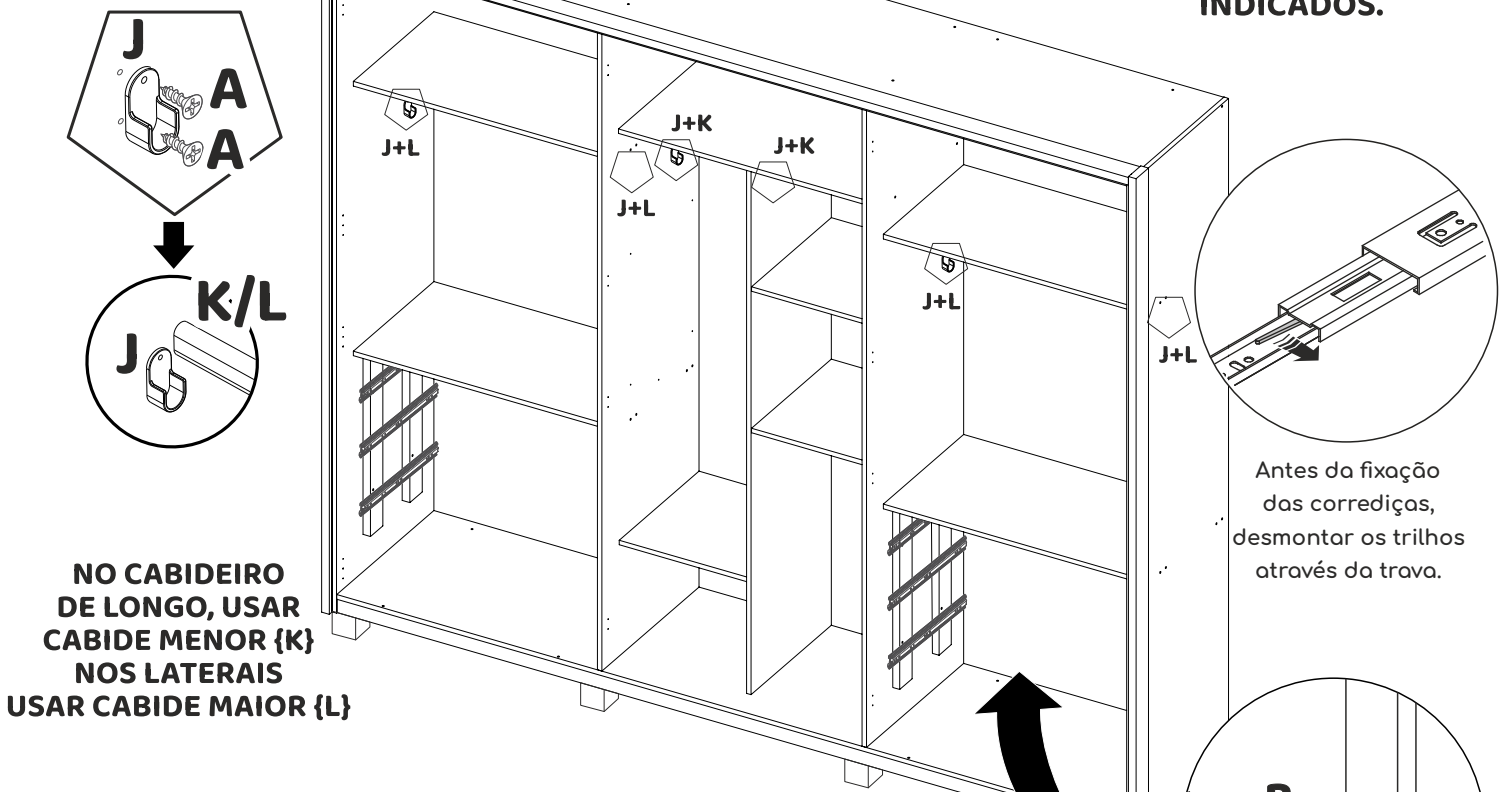
7



UTILIZAR 2 PARAFUSOS 4,5X35 {F} NO ESPAÇADOR DE GAVETAS TRASEIRO {18} E FRONTAL {17}

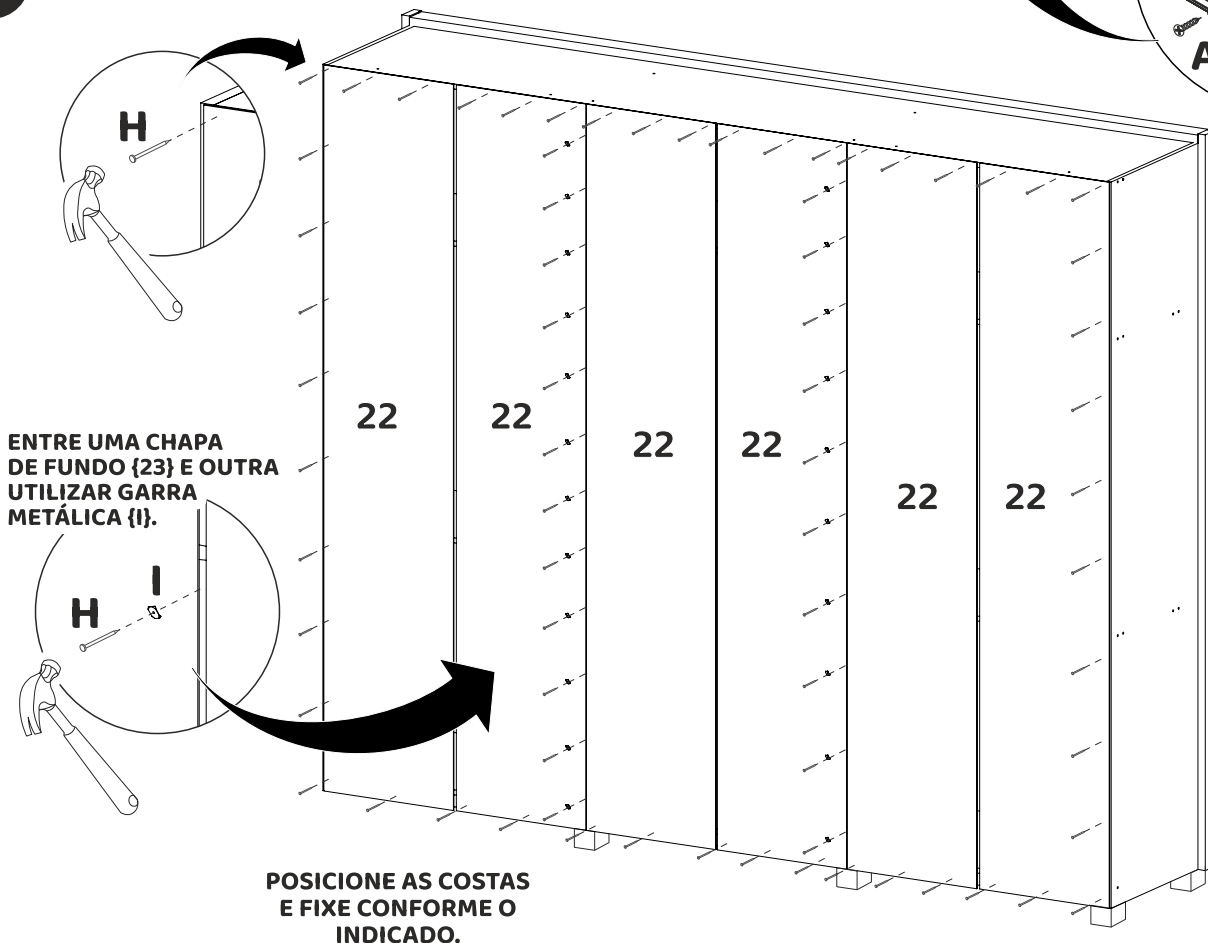
7

PARAFUSE O SUPORTE DE CABIDEIRO {J} NOS LOCAIS INDICADOS.



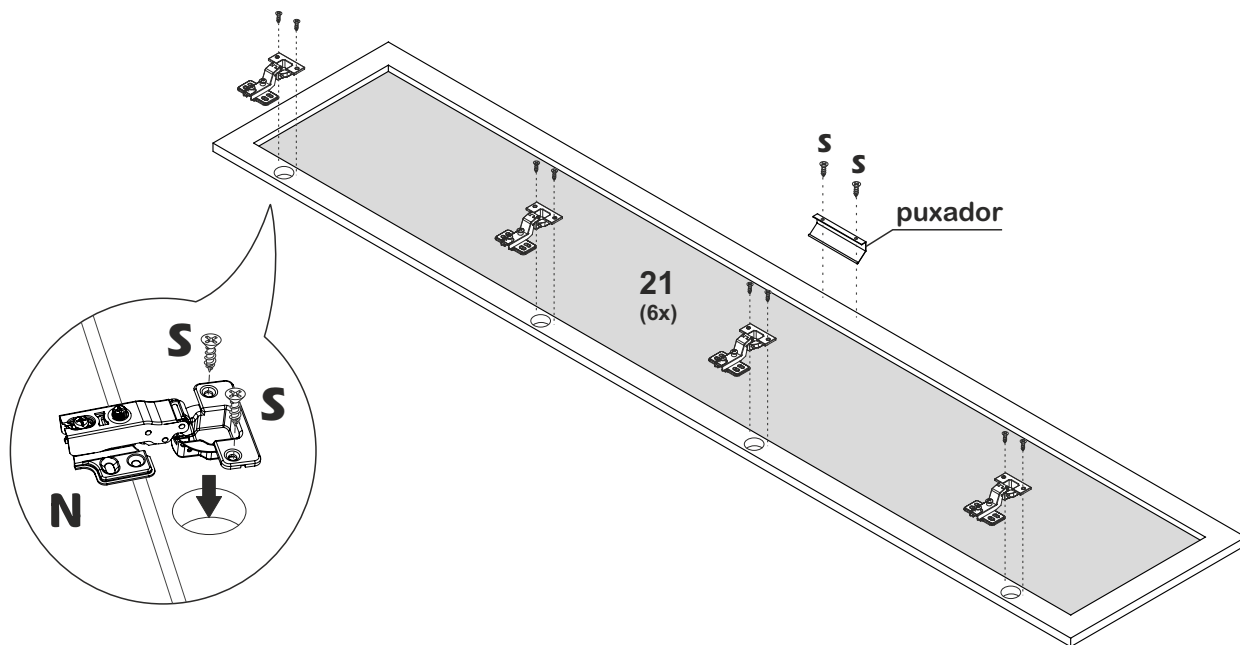
NO CABIDEIRO DE LONGO, USAR CABIDE MENOR {K} NOS LATERAIS USAR CABIDE MAIOR {L}

8



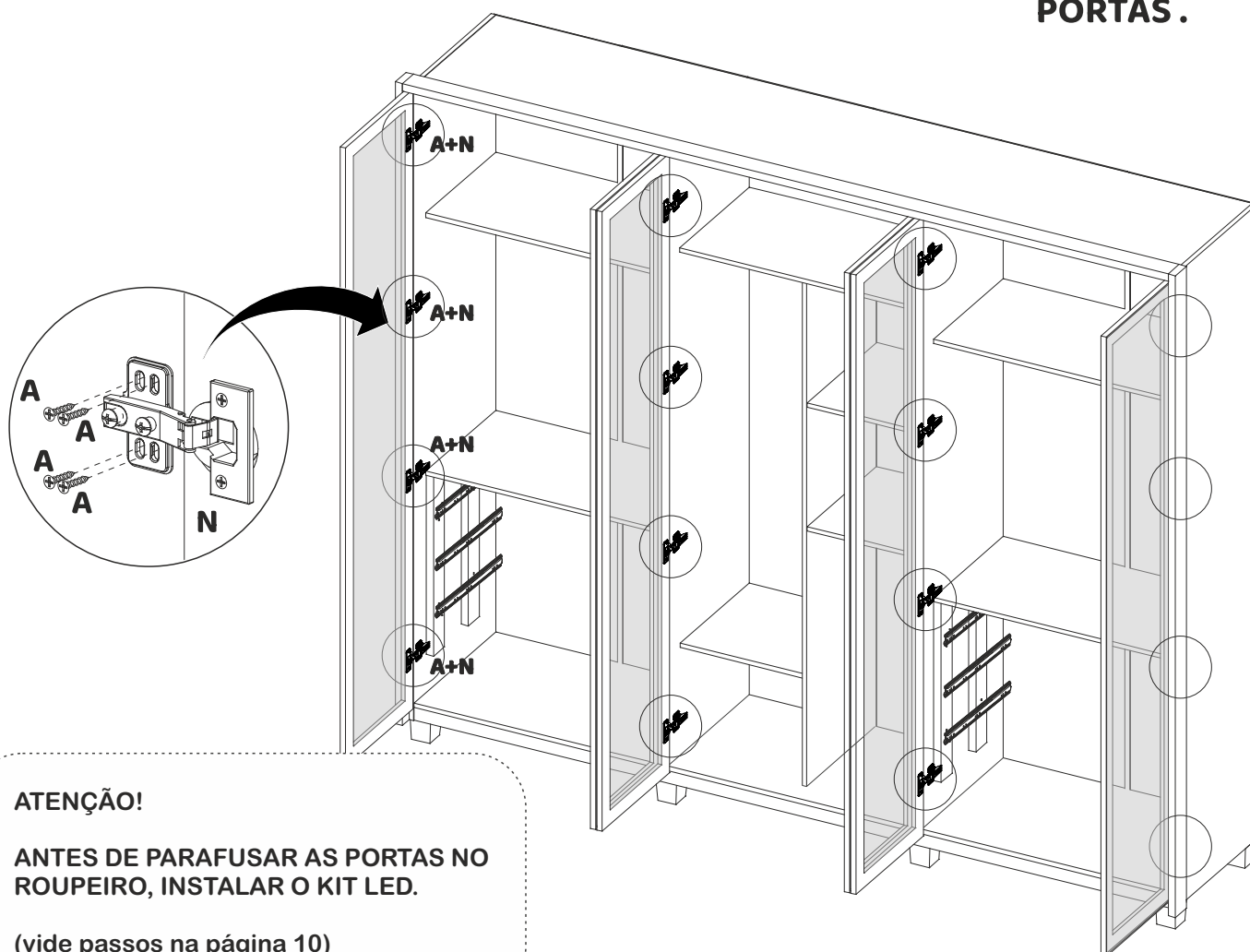
POSICIONE AS COSTAS E FIXE CONFORME O INDICADO.

9



10

PARAFUSE AS CORREDIÇAS TELESCÓPICAS {B} E AS DOBRADIÇAS {N} DAS PORTAS.



ATENÇÃO!

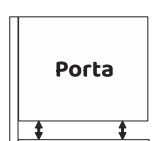
ANTES DE PARAFUSAR AS PORTAS NO ROUPEIRO, INSTALAR O KIT LED.

(vide passos na página 10)

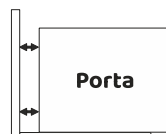
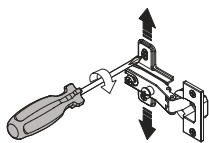
Passos par a a montagem

11

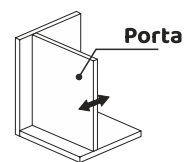
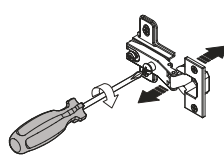
Ajuste das portas (se necessário)



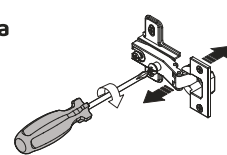
Ajuste de altura



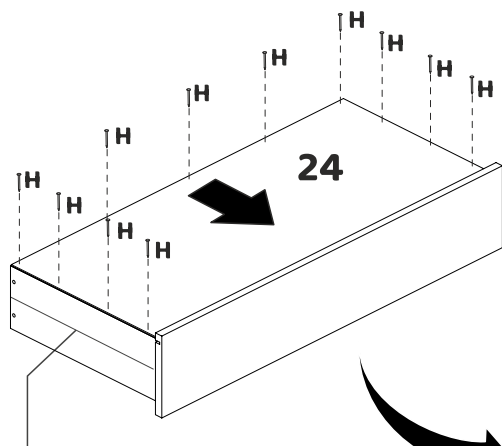
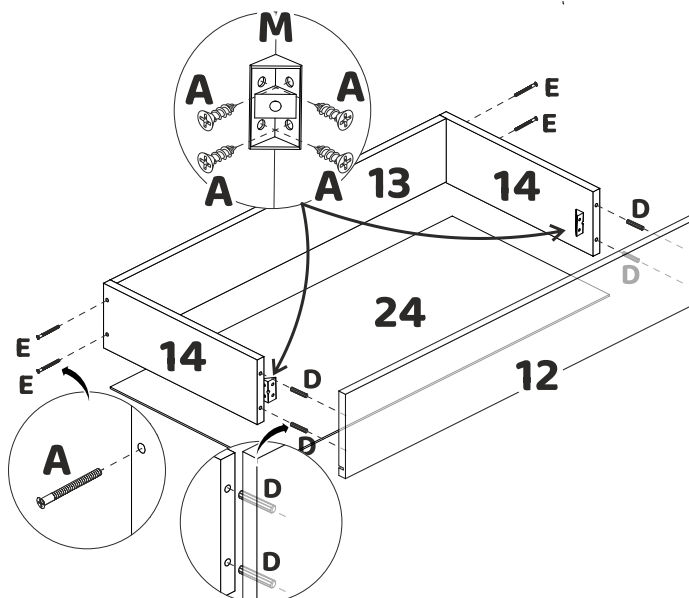
Ajuste lateral



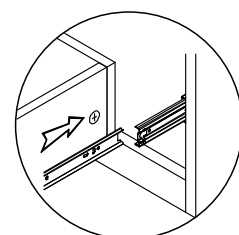
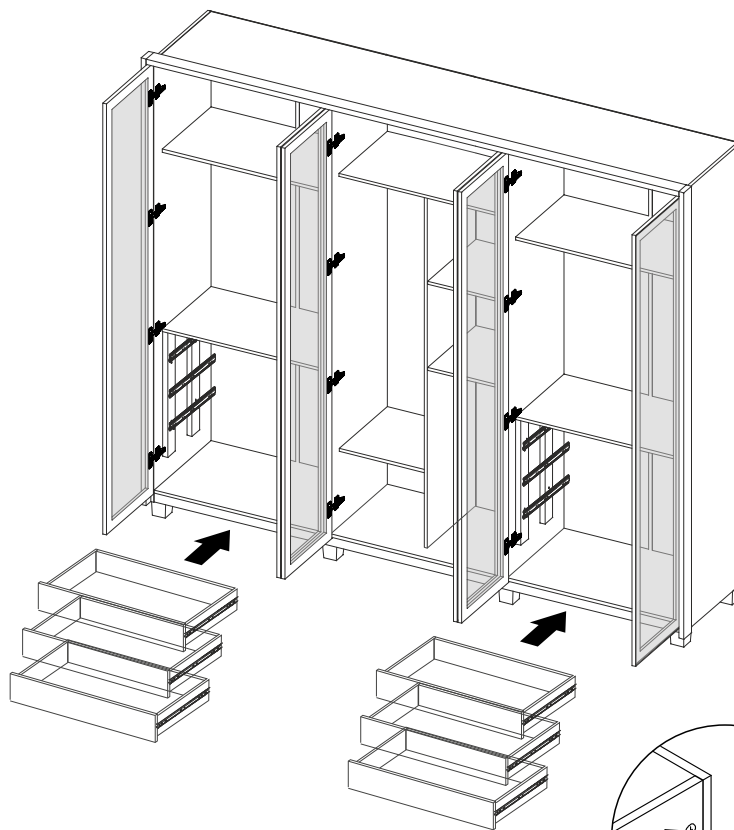
Ajuste de profundidade



12



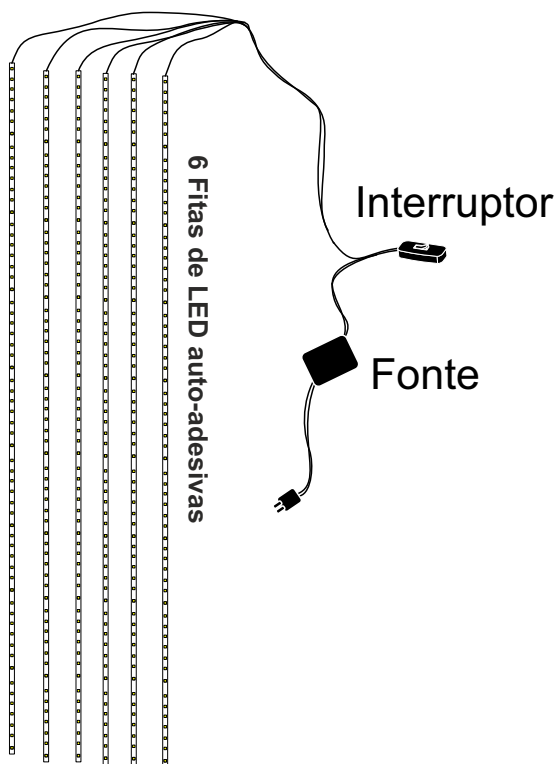
**PARAFUSE A
CORREDIÇA
NAS GAVETAS.**



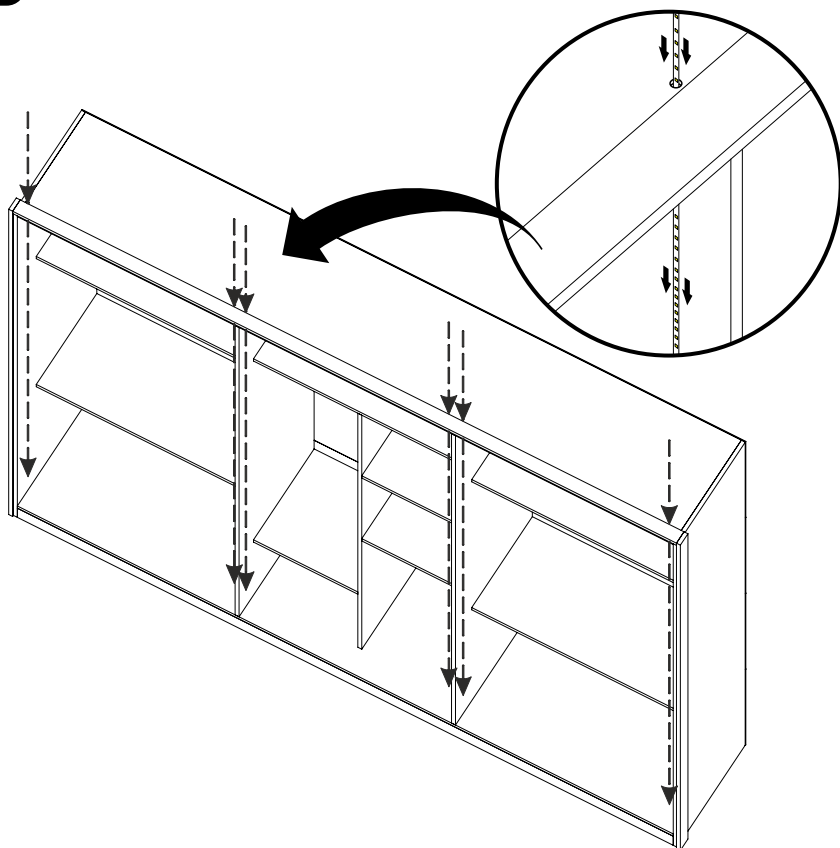
**Como encaixar
as gavetas**

FIXAÇÃO LED E PORTAS

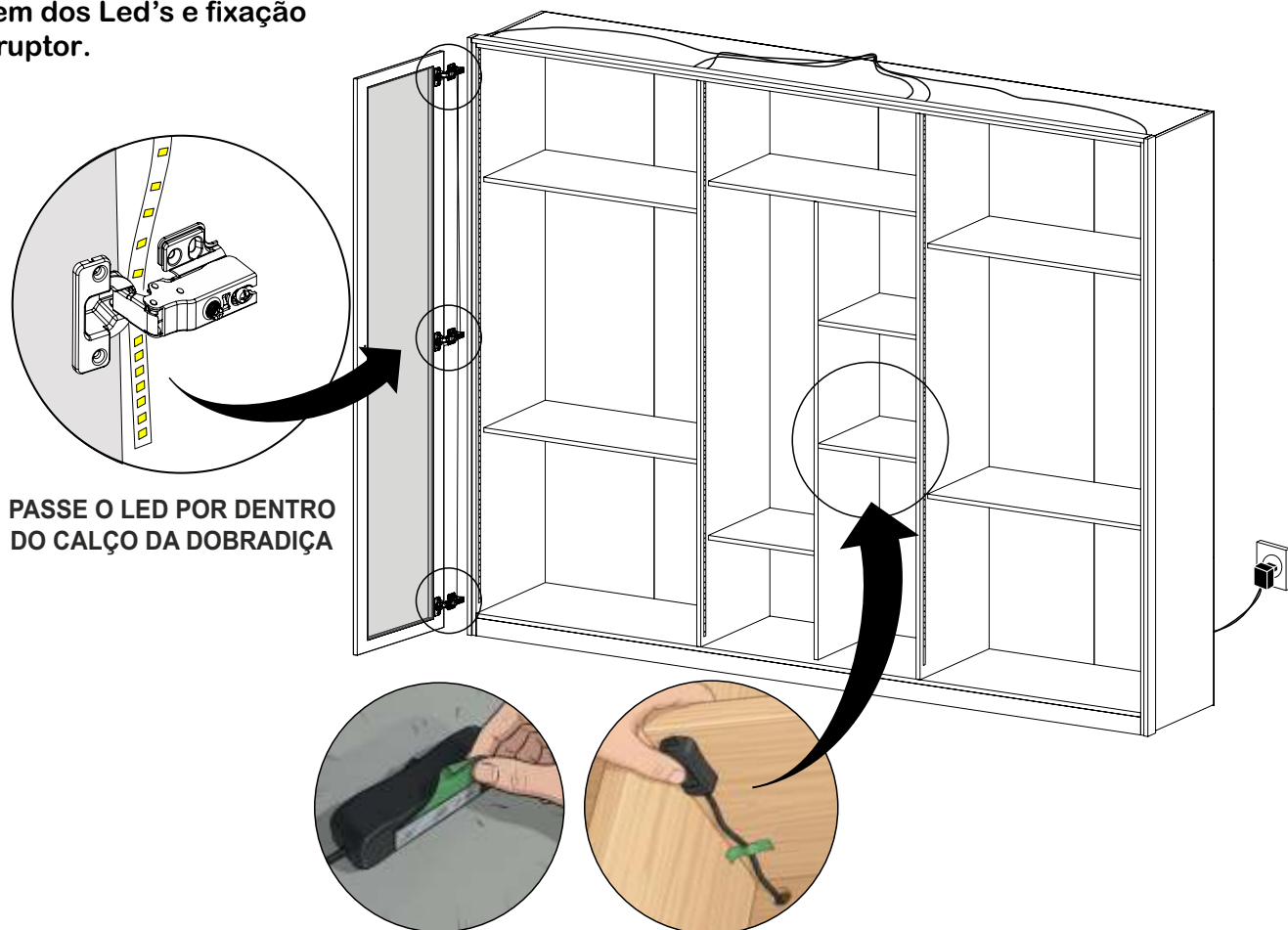
1º Identifique os led's.



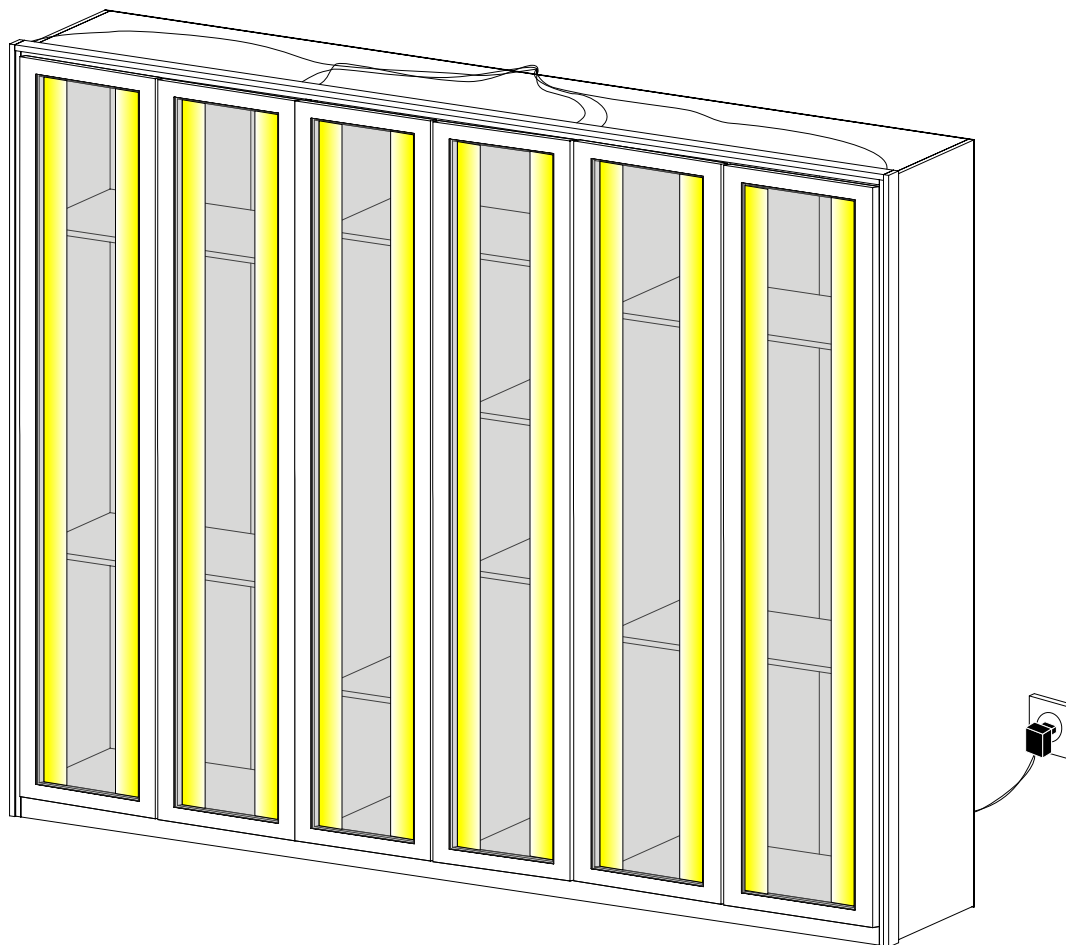
2º Passe os led's através dos furos presentes no tampo.



3º Montagem dos Led's e fixação do interruptor.



PASSE O CABO DO INTERRUPTOR ATRAVÉS DE UM FURO NAS COSTAS E TIRE A DUPLA FACE DO INTERRUPTOR E COLE ABAIXO DA PRATELEIRA INDICADA



ATENÇÃO: MUITO CUIDADO AO ABRIR OU MANUSEAR A EMBALAGEM DAS PORTAS, AS MESMAS SÃO MOLDURADAS COM VIDRO, QUALQUER SOLAVANCO OU PANCADA PODE VIR A DANIFICAR SUA PORTA.

